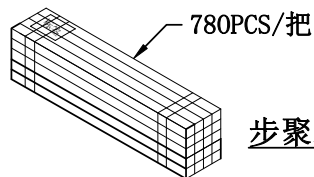
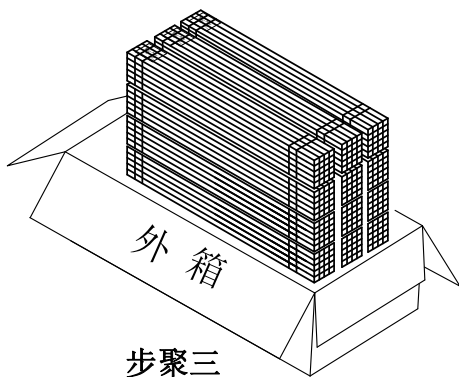


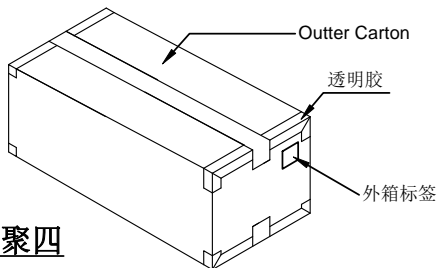
步骤一



步骤二



步骤三



步骤四

包装说明:

步骤1: 将产品依图示方向放入真空管内, 方向须一致, 每个真空管放的产品数量依Pin数不同而不同, 具体详见包装明细表, 真空管两头用胶塞塞住.

步骤2: 将装好产品的真空管以780PCS/把, 整理好后用PE膜将每扎真空管两头缠绕包好, 并在左边PE膜处贴每扎产品标签.


步骤3: 将包扎好的产品装入纸箱中, 方向须一致, 每扎的标签须字向上且在左边.

步骤4: 用透明胶把外箱封好并在外箱上贴上标签.

注: 若有未装满之零数箱, 可用小纸箱包装出货.  
纸箱规格: 600mm\*200mm\*180mm  
真空管规格: 600mm\*7.85mm\*13.0mm

PIN	每支管数量 PCS/管	每把装的数量 支/把	每把管数量 PCS/把	每箱装的数量 把/箱	每箱产品数量 PCS/箱
2*07	39	20	780	12	9360



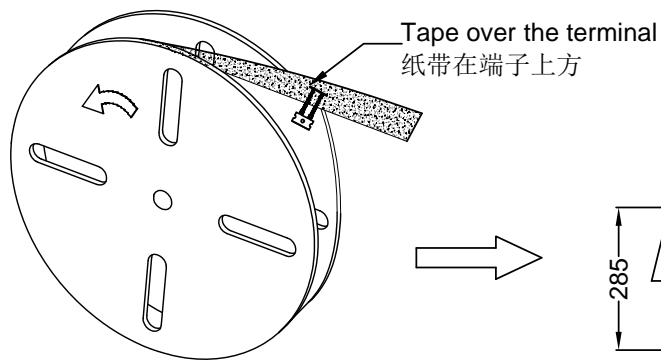
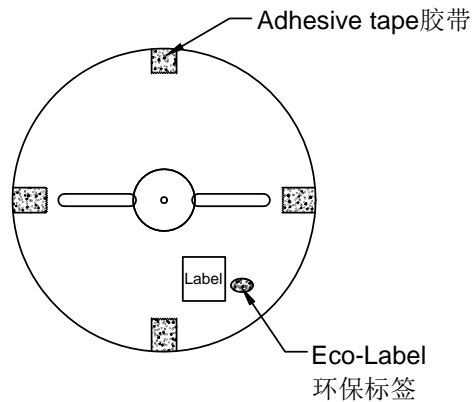
					一般公差	 <b>东莞市思索连接器有限公司</b> SWB CONNECTORS CO.,LTD 料号: 1274HM-2*XX-LPBGH01F 名称: 1.27mm Pitch HSG&Latch ASM							
					.X ±0.35					核准	审查	制作	日期
					.XX ±0.25					Joshua	Joshua	Mali	2019/11/16
					.XXX ±0.15								
日期	版次	变更编号	变更内容说明		变更人	核准							
1	2	3	4	5	6	7	8	单位: mm 比例: 1:1 页次: 1/1 版本: A 编号: A-181					

RoHS

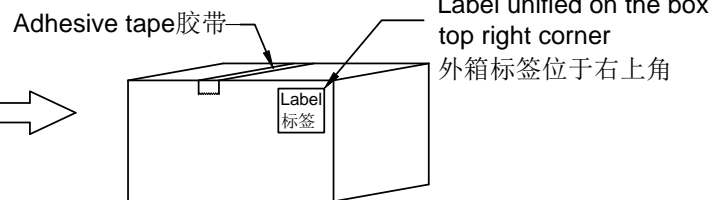
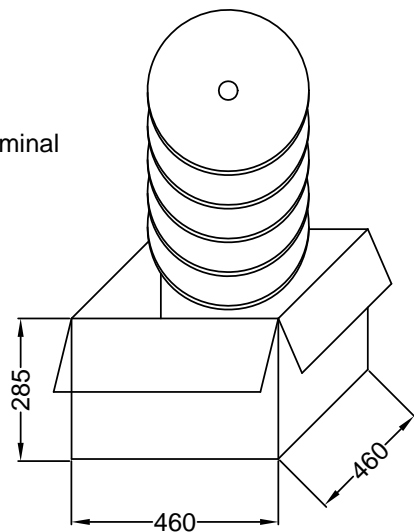
本产品符合我司QA-3-04-005  
环境管理物质标准规范

包装图

RD-1



卷装方式  
Package way



Note 注解:

1. Quantity 数量:

15K PCS/REEL 一卷15K/PCS

8REEL/BOX 一箱8卷

120K PCS/BOX 一箱120K/PCS

2. Each reel and outer box must be labeled and  
Eco-Label Respectively labeled

每盘和外箱都必须有标签及环保标签分别标示

3. Terminal winding direction as shown

端子缠绕方向如左图所示


4. There shall be no dirt such as deformation phenomenon,  
Mantissa box fillers must be used

每箱不可有脏污,变形现象,尾数箱必须用填充物

5. Carton material: K=K, Carton thickness: 6~7mm

纸箱材质:K=K, 纸箱厚度:6~7mm



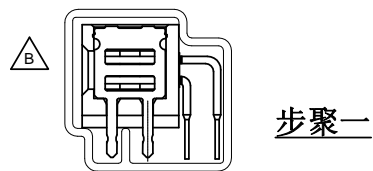
					一般公差	 <b>东莞市思索连接器有限公司</b> SWB CONNECTORS CO.,LTD				料 号: 1274T-E10S-01F				
					.X ±0.35					名 称: 1.27mm Pitch Crimp Terminal				
					.XX ±0.25					单 位: mm				
					.XXX ±0.15					比 例: 1:1				
					X° ±0.2°					页 次: 1/1				
					视 角	核 准: Joshua				版 本: B				
						审 查: Joshua				编 号: A-000				
						制 作: Mali				日期: 2020/04/02				
						日期: 2020/04/02								
日期	版次	变更编号	变更内容说明		变更人	核 准								

RoHS

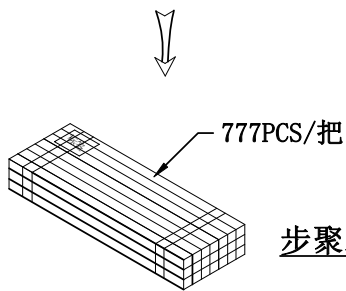
本产品符合我司QA-3-04-005  
环境管理物质标准规范

包装图

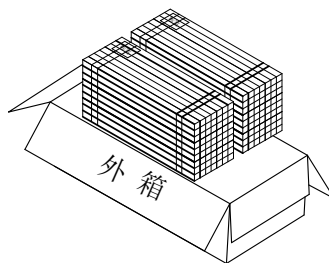
RD-1



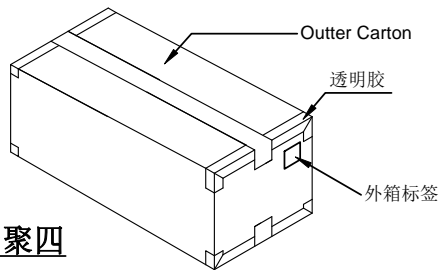
步骤一



步骤二



步骤三



步骤四

包装说明:

步骤1: 将产品依图示方向放入真空管内, 方向须一致, 每个真空管放的产品数量依Pin数不同而不同, 具体详见包装明细表, 真空管两头用胶塞塞住.

步骤2: 将装好产品的真空管以777PCS/把, 整理好后用PE膜将每扎真空管两头缠绕包好, 并在左边PE膜处贴每扎产品标签.

步骤3: 将包扎好的产品装入纸箱中, 方向须一致, 每扎的标签须字向上且在左边.

步骤4: 用透明胶把外箱封好并在外箱上贴上标签.

注: 若有未装满之零数箱, 可用小纸箱包装出货.

△B 纸箱规格: 600mm\*200mm\*180mm (单重328g)

真空管规格: 600mm\*10.5mm\*10.2mm (单重15.3g)

PIN	每支管数量 PCS/管	每把装的数量 支/把	每把管数量 PCS/把	每箱装的数量 把/箱	每箱产品数量 PCS/箱
2*07	37	21	777	6	4662



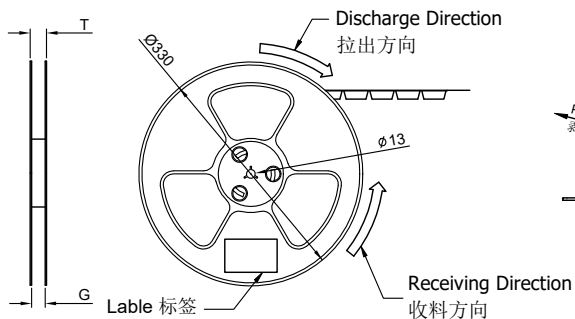
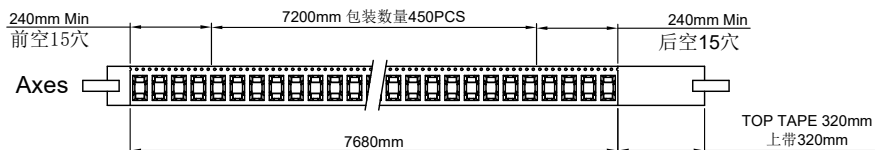
						<b>东莞市思索连接器有限公司</b> SWB CONNECTORS CO.,LTD				料号: 1274WR-2*XX-LPBP32GH001F					
						核准				名称: 1.27mm Pitch DIP Wafer					
2020/04/28	B	EN20200428002	变更纸箱规格为600*200*180 变更套管结构形状	Mali	Joshua	Joshua	Joshua	Mali	日期	2019/11/16	单位	比例	页次	版本	编号
日期	版次	变更编号	变更内容说明	变更人	核准	Joshua	Joshua	Mali	2019/11/16		mm	1:1	1/1	B	A-181

一般公差	
.X	±0.35
.XX	±0.25
.XXX	±0.15
X°	±0.2°
视角	

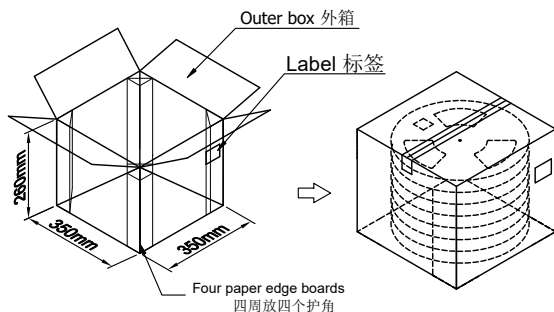
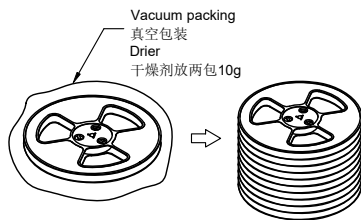
RoHS

本产品符合我司QA-3-04-005  
环境管理物质标准规范

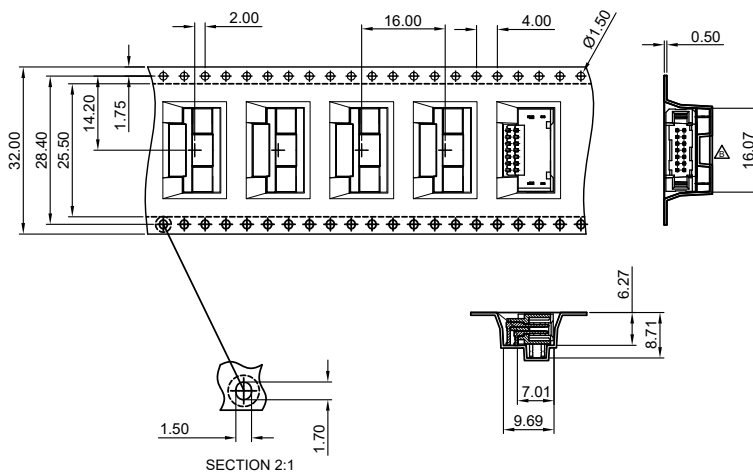
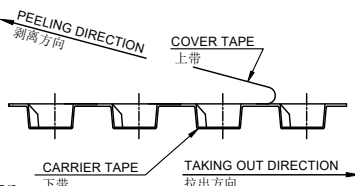
包装图



Single hole: None Hole Side  
单孔: 贴无链孔侧  
Double hole: Elliptical Hole Side  
双孔: 贴椭圆孔侧



COVER TAPE PEEL STRENGTH:20~120g  
剥离力量20~120g  
速度 PEEL SPEED:300mm/minute



Note:

- Carrier Camber Is Within 1mm In 100mm ; 带长100mm内容许弯曲度1mm
- 10 Sprocket Hole Pitch Cumulative Tolerance $\pm 0.2$ MM ; 圆孔十个孔距离累计允许公差为 $\pm 0.2$ mm
- Materiaal for PS ; 材质为PS材质; Color颜色:Natural透明色
- bracer保护带: Color颜色:Natural透明色;厚度0.40mm最小
- Thinkess= $0.50 \pm 0.05$  ; 材料厚度为 $0.50 \pm 0.05$ mm
- Cover Tape上带: 冷封
- Carton material纸箱材质:K=K; Carton Thickness纸箱厚度: 6~7mm

Pin No.	W	S	F	T	G	Cover Tape(W) 上带(宽度)	Carrier Tape(Color) 下带(颜色)	REEL /PCS	CARTON /R	CARTON /PCS	
1274WRS-2*XX-LPBP35RH001F	ZD1274WRS-2X07HF	32	28.40	14.2	36.50	32.50	25.5	透明色	450	6R	2700

日期	版次	变更编号	变更内容说明	变更人	核准
2020/11/10	B		按照实物变更载带图纸	Mali	Joshua

一般公差
.X $\pm 0.35$
.XX $\pm 0.25$
.XXX $\pm 0.15$
X° $\pm 0.2^\circ$
视角


**东莞市思索连接器有限公司**  
**SWB CONNECTORS CO.,LTD**

核准: Mali    审查:    制作:    日期: 2019/11/15

料号: PPN: ZD1274WRS-2\*XXHF  
CPN: 1274WRS-2\*XX-LPBP35RH001F

名称: 1.27mm Pitch SMT Wafer

单位	比例	页次	版本	编号
MM	1:1	1/1	B	A-203