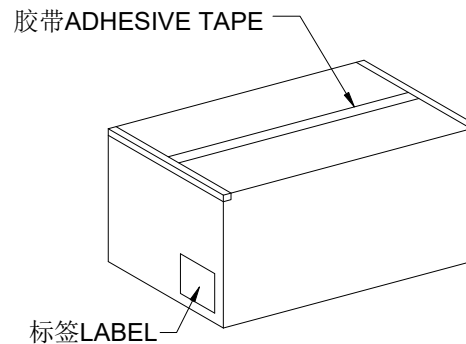
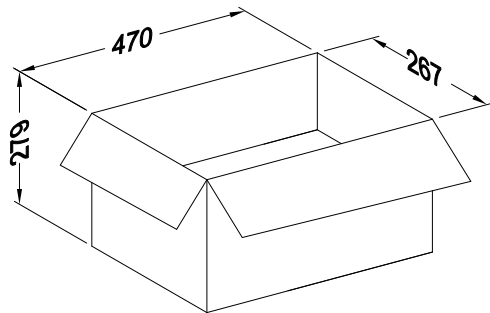
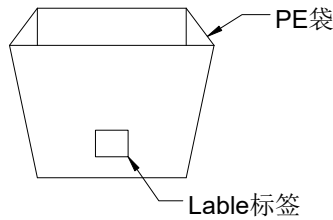
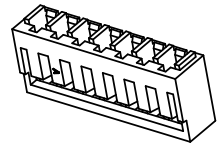


1 RoHS

2 本产品符合我司QA-3-04-005
环境管理物质标准规范


3 包装图



Note注解:

- Put Housing in a PE bag, PE bag gauge for: 2*1(13*17) 2*3(18.5*20.5) 2*4(20.5*26) 2*5(22.5*30.5) SATA(31*34), Packing detail see the table below
将 Housing放入PE袋内, PE袋规为:胶袋规格:2*1(13*17) 2*3(18.5*20.5) 2*4(20.5*26) 2*5(22.5*30.5) SATA(31*34)详细包装见下表
- Put PE bag packed products in specifications of 470*267*279 mm cartons, Packing detail see the table below
将装好产品的PE袋放入规格为470*267*279mm的纸箱内, 详细包装见下表
- Label depends on customer request, carton opening joint with transparent tape
标签依客户要求而定, 纸箱开口处用透明胶带贴合.
- Carton material纸箱材质:K=K; Carton Thickness纸箱厚度: 6~7mm

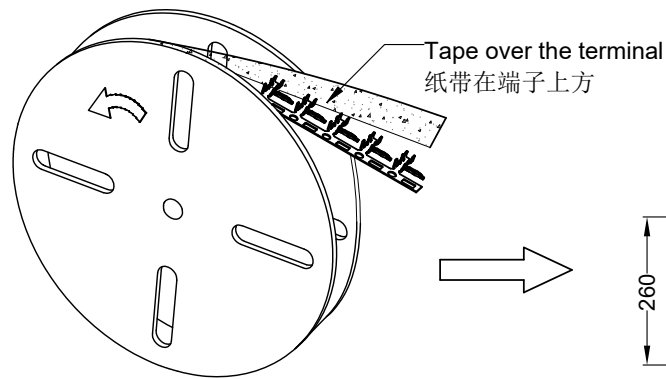
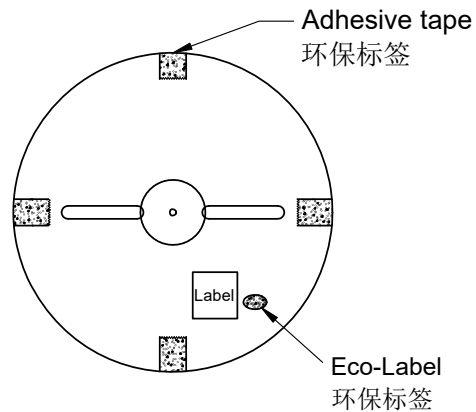
Pin位	袋/PCS	箱/袋	箱/PCS
02	1000	100	100k
03	1000	90	90k
04	1000	75	75k
05	1000	75	75k
06	1000	70	70k
07	1000	60	60K
08	1000	50	50k
09	1000	45	45k
10	1000	40	40k
11	1000	40	40k
12	1000	35	35k
13	1000	35	35k
14	1000	30	30k
15	1000	25	25k
16	1000	25	25k

					 东莞市思索连接器有限公司 SWB CONNECTORS CO.,LTD				料号: 9020HR-XX-N0XX 9020HV-XX-N0XX 名称: 2.00mm Crimp Style Connectors					
					核 准 审 查 制 作 日 期 Robing Robing Mali 2020/02/27				单位 比例 页次 版本 编号 mm 1:1 1/1 A A-022					
日期	版次	变更编号	变更内容说明	变更人	核 准									

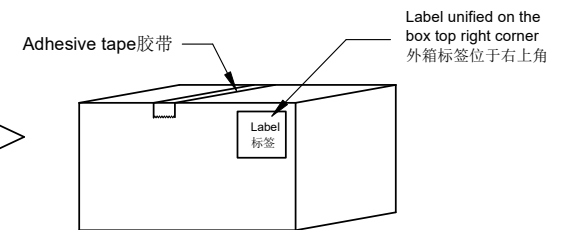
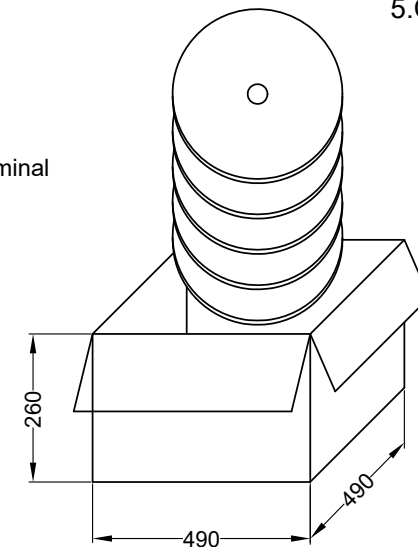
RoHS

本产品符合我司QA-3-04-005
环境管理物质标准规范

包装图



卷装方式
Package way



Note注解:

1.Quantity数量:

10K PCS/REEL 一卷10K/PCS

10 REEL/BOX 一箱10卷

100K PCS/BOX 一箱100K/PCS

2.Each reel and outer box must be labeled and Eco-Label Respectively labeled

每盘和外箱都必须有标签及环保标签分别标示

3.Terminal winding direction as shown


端子缠绕方向如左图所示

4. There shall be no dirt such as deformation phenomenon, Mantissa box fillers must be used

每箱不可有脏污, 变形现象, 尾数箱必须用填充物

5. Carton material: K=K, Carton thickness: 6±1mm

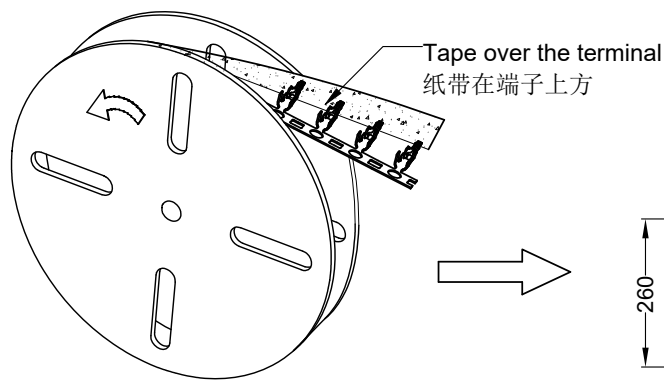
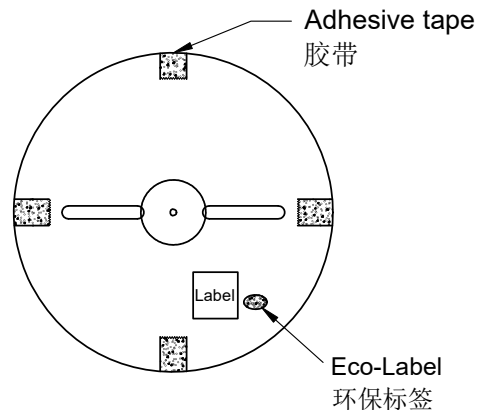
纸箱材质:K=K, 纸箱厚度:6±1mm

					一般公差	 东莞市思索连接器有限公司 SWB CONNECTORS CO.,LTD				料号: 9020TR-XSN				
					.X ±0.30					名称: 2.00mm Terminal Packing				
2020/07/27	B		更新图框	Xue	Robing	核准	审查	制作	日期	单位 比例 页次 版本 编号				
日期	版次	变更编号	变更内容说明	变更人	核准	Robing	Robing	Alan qin	2018/08/09	mm	1:1	1/1	B	A-014

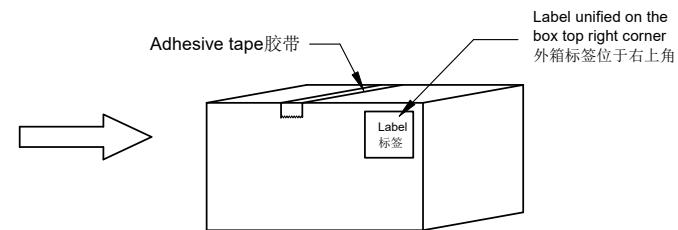
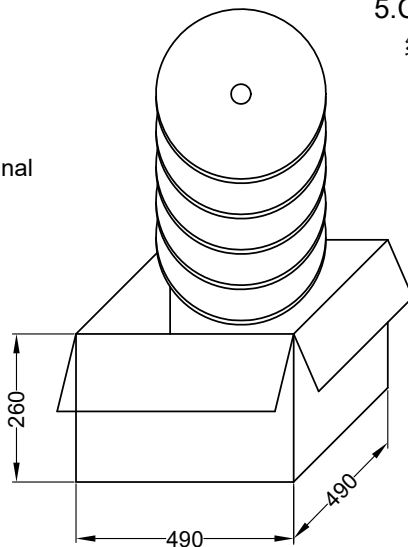
RoHS

本产品符合我司QA-3-04-005
环境管理物质标准规范

包装图



卷装方式
Package way



Note注解:

1.Quantity数量:

10K PCS/REEL 一卷10K/PCS

9 REEL/BOX 一箱9卷

90K PCS/BOX 一箱90K/PCS

2.Each reel and outer box must be labeled and
Eco-Label Respectively labeled

每盘和外箱都必须有标签及环保标签分别标示

3.Terminal winding direction as shown


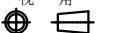
端子缠绕方向如左图所示

4. There shall be no dirt such as deformation phenomenon,
Mantissa box fillers must be used

每箱不可有脏污, 变形现象, 尾数箱必须用填充物

5. Carton material: K=K, Carton thickness: 6±1mm

纸箱材质:K=K, 纸箱厚度:6±1mm

					一般公差	 东莞市思索连接器有限公司 SWB CONNECTORS CO.,LTD				料号: 9020TV-XSN					
					.X ±0.30					名称: 2.00mm Terminal Packing					
					.XX ±0.20	核准	审查	制作	日期						
					.XXX ±0.10	Robing	Robing	Alan qin	2018/08/09						
					X ±0.2	视角									
					视角										
2020/03/14	B		更新图框	Xue	Robing						单位	比例	页次	版本	编号
日期	版次	变更编号	变更内容说明	变更人	核准						mm	1:1	1/1	B	A-014