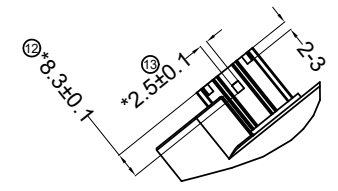
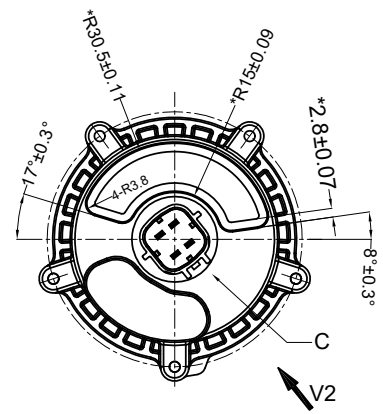
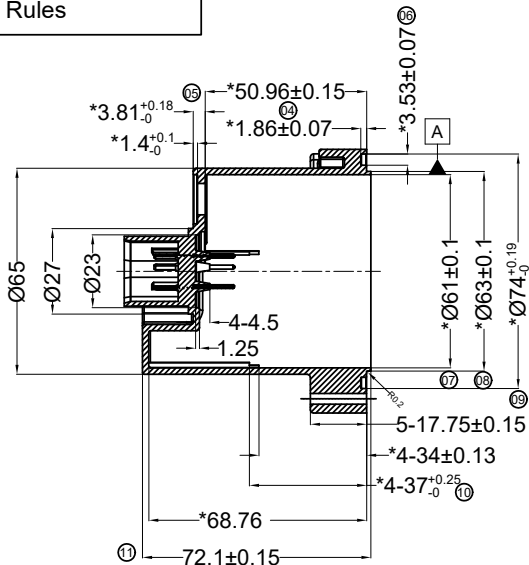
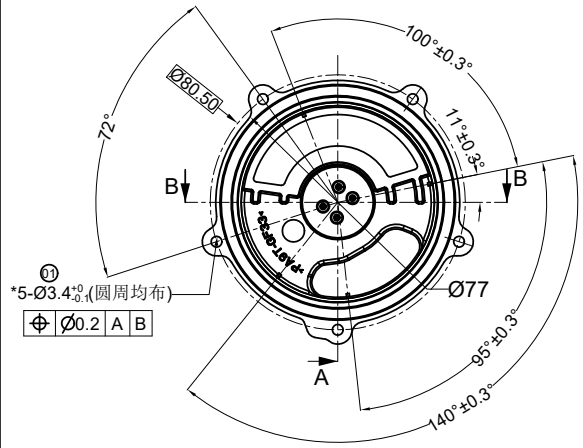
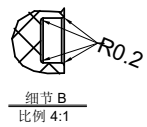


RoHS

This products can apply to the SWB Doc NO. QA-3-04-005 of Environmental&Material Management Rules



V2视图



细节 B  
比例 4:1

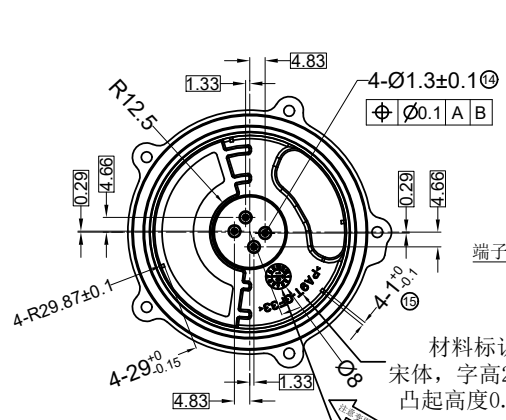


技术要求:  
1、未注尺寸见3D数模。  
2、水泵壳体材料:PA9T+GF33 黑色  
3、标有“⊗”为FAI测量尺寸

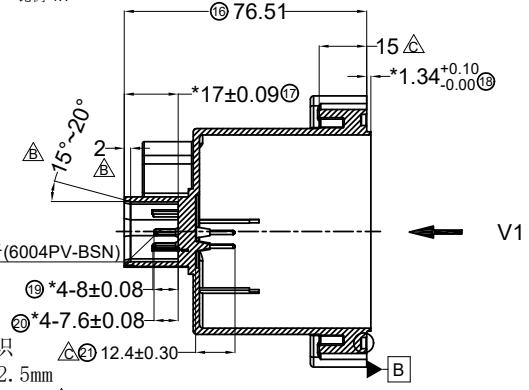
6004 MD -2\*02- XX SN1

- ①
- ②
- ③
- ④
- ⑤

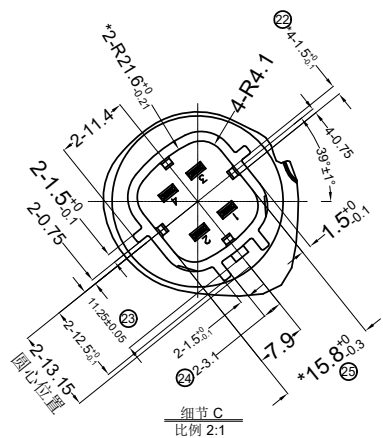
- ①系列
- ②类别: MD-Molding
- ③PIN数: 2\*02-2\*02P
- ④材质: 9T-PA9T 94V-0
- ⑤电镀: SN1-亮锡



V1视图



剖视图 B-B  
比例 1:1



细节 C  
比例 2:1

端子(6004PV-BSN)  
⑱ \*4-8±0.08  
⑳ \*4-7.6±0.08  
材料标识  
宋体, 字高2.5mm  
凸起高度0.2mm  
生产批次追溯标识区域  
凸起高度0.2mm

20180825	C		客户要求产品加胶, 增加标识 增加尺寸管控	Joshua	smark
20180308	B		客户要求窗口加倒角	jacky	smark
DATE	REV	ECN NO	DESCRIPTION	MODIFY	APPROVAL

GENERAL TOLERANCE

.X	±0.30
.XX	±0.20
.XXX	±0.10
X.°	±2°

PROJECT

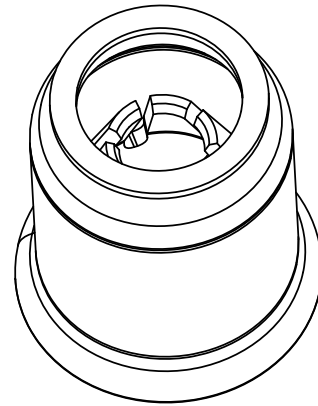
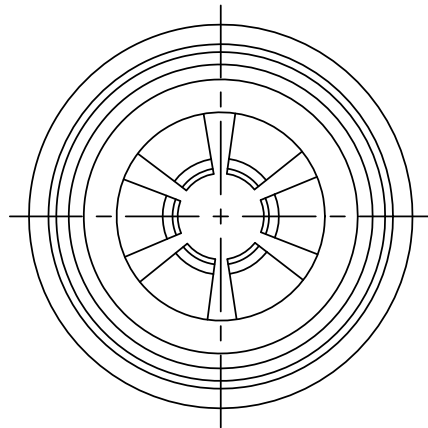
东莞市思索连接器有限公司  
SWB CONNECTORS CO.,LTD

APPROVAL: Joshua, CHECK: Jason, DRAWN: Jason, DATE: 2017/03/06

PART NO. 6004MD-2*02-XXSN1				
TITLE 6.00mm Motor Water Pump Connector				
UNIT	SCALE	SHEET	REV	NUMBER
mm	1:1	1/1	C	A-000

RoHS

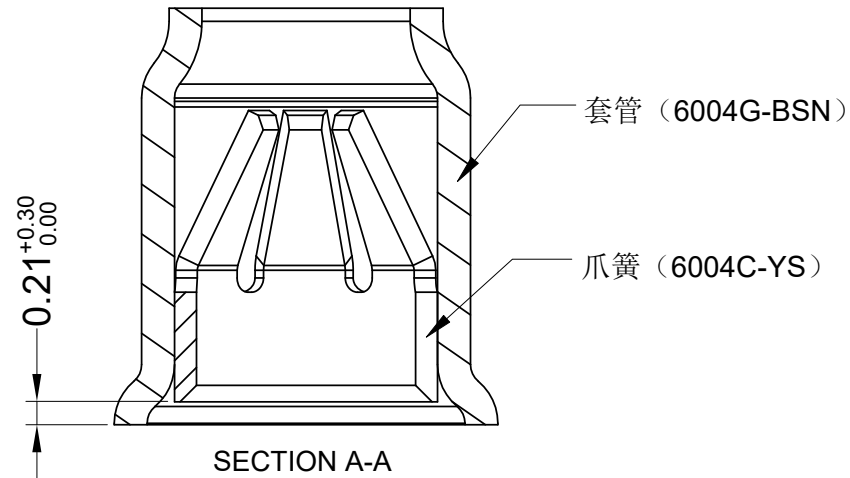
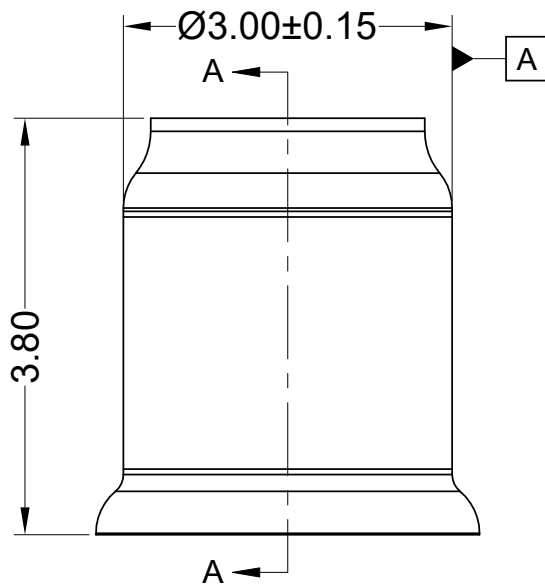
This products can apply to the SWB Doc NO. QA-3-04-005 of Environmental&Material Management Rules



### 6004 A V-B

① ② ③ ④

- ①系列
- ②类别: A-爪簧+套管组合
- ③外观形态: V-180°
- ④包装: B-袋装



SECTION A-A  
SCALE 1:1

					GENERAL TOLERANCE .X ±0.30 .XX ±0.20 .XXX ±0.10 X° ±2°				东莞市思索连接器有限公司 SWB CONNECTORS CO.,LTD				PART NO. 6004AV-B										
					APPROVAL Smark				CHECK Guo				DRAWN Yu wei				DATE 2017/09/05						
					PROJECT 				TITLE 6.00mm Motor Water Pump Connector														
2020/08/05	B	EN20200805004		Update Drawing Frame		Zeng	Robing	Smark	Guo	Yu wei	2017/09/05				UNIT	SCALE	SHEET	REV	NUMBER				
DATE	REV	ECN NO		DESCRIPTION		MODIFY	APPROVAL	Smark	Guo	Yu wei	2017/09/05				mm	1:1	1/1	B	A-000				