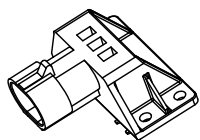


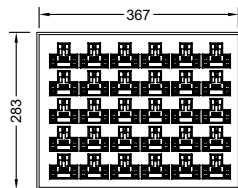
RoHS

本产品符合我司QA-3-04-005  
环境管理物质标准规范

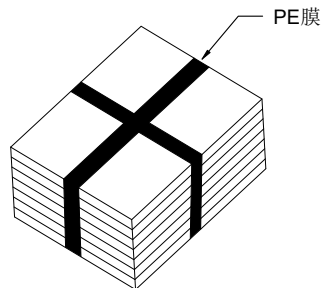
包装图



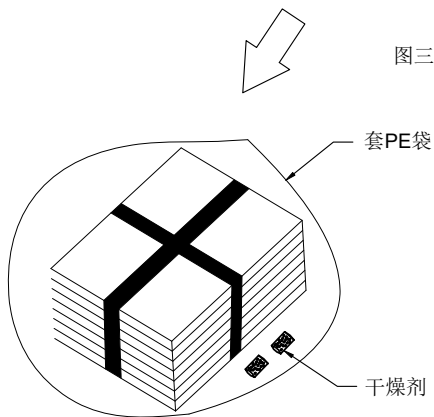
图一



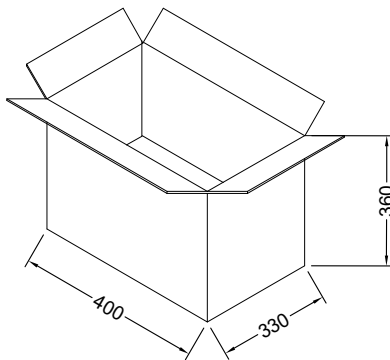
图二：30PCS/盘



图三：9盘产品



图四



图五

备注：

- 1.将6003HF-02-N0放入吸塑盒内,每盘装30 PCS.(如图二)
- 2.将装好产品9盘上面用汽泡沫包好,再用PE膜扎成1扎.(如图三)
- 3.将扎好的产品1扎套好PE袋1箱装好,在PE袋内放入两包干燥剂(如图四)
- 4.包装用量参考包装用量规格表.
- 5.标签依客户要求而定,纸箱开口处用透明胶带贴合.



产品料号	PIN数	每盘产品数量PCS/包	每扎数量盘/扎	每箱包装数量扎/箱	每箱包装数量PCS/箱
6003HF-02-N0	02P	30	9	1	270

注意事项：

1. 产品封口前需放1-2包干燥剂于内；
2. 产品不可少数，多数，方格横竖需一致。
3. 外包装要有数量标签，尾包装需用不影响品质之物品填充并注明尾数。

日期	版次	变更编号	变更内容说明	变更人	核准

一般公差
.X ±0.35
.XX ±0.25
.XXX ±0.15
X ±0.2
视角



东莞市思索连接器有限公司

SWB CONNECTORS CO.,LTD

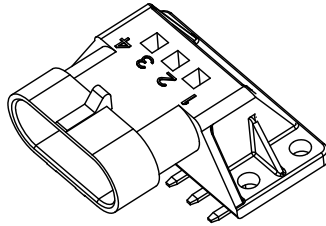
核准	审查	制作	日期
Smak	Guo	Yu wei	2017/08/11

料号： 6003HF-02-N0				
名称： 6003HF-02吸塑盒包装图				
单位	比例	页次	版本	编号
mm	1:1	1/1	A	A-000

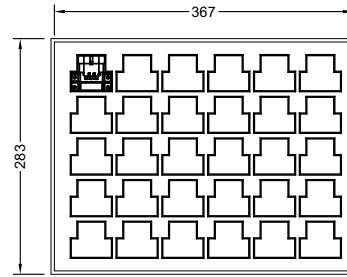
RoHS

本产品符合我司QA-3-04-005  
环境管理物质标准规范

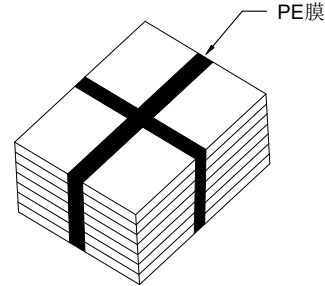
包装图



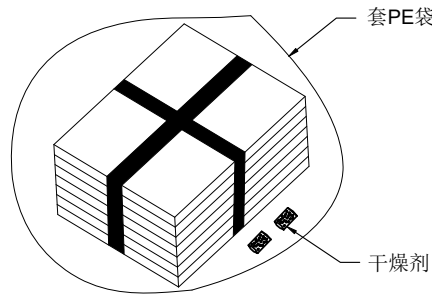
图一



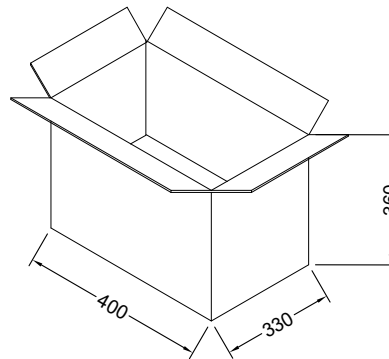
图二：30PCS/盘



图三：8盘产品+1个空吸塑盒



图四



图五

备注：

- 1.将6003HF-04-N0BKT放入吸塑盒内, 每盘装30 PCS.(如图二)
- 2.将装好产品8盘上面盖一个空吸塑盒, 用PE膜扎成1扎.(如图三)
- 3.将扎好的产品1扎套好PE袋1箱装好, 在PE袋内放入两包干燥剂(如图四)
- 4.包装用量参考包装用量规格表.
- 5.标签依客户要求而定, 纸箱开口处用透明胶带贴合.

产品料号	PIN数	每盘产品数量PCS/包	每扎数量盘/扎	每箱包装数量扎/箱	每箱包装数量PCS/箱
6003HF-04-N0HFBKT	04P	30	8	1	240

注意事项：

1. 产品封口前需放1-2包干燥剂于内；
2. 产品不可少数，多数，方格横竖需一致。
3. 外包装要有数量标签，尾包装需用不影响品质之物品填充并注明尾数。

日期	版次	变更编号	变更内容说明	变更人	核准

一般公差
.X ±0.35
.XX ±0.25
.XXX ±0.15
X° ±0.2°
视角



东莞市思索连接器有限公司

SWB CONNECTORS CO.,LTD

核准	审查	制作	日期
Smak	Guo	Yu wei	2017/08/24

料号：6003HF-04-N0HFBKT				
名称：6003HF-04吸塑盒包装图				
单位	比例	页次	版本	编号
mm	1:1	1/1	A	A-000