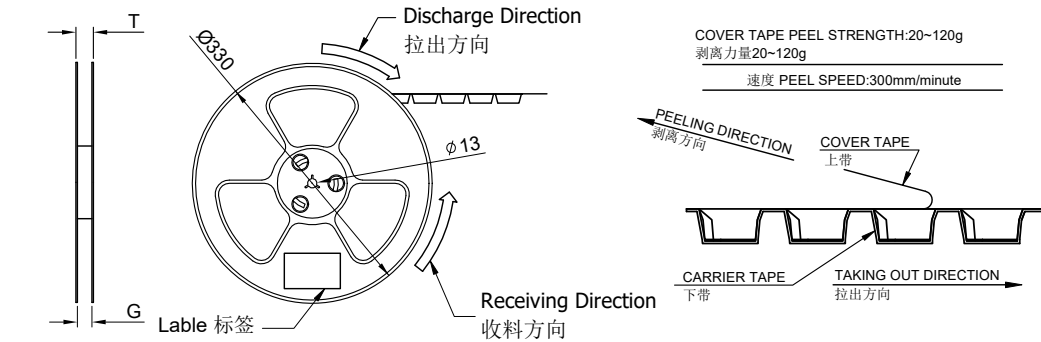
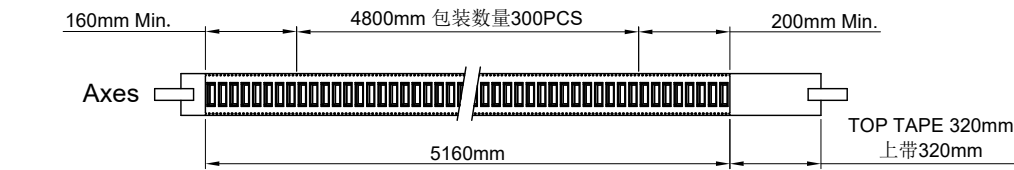


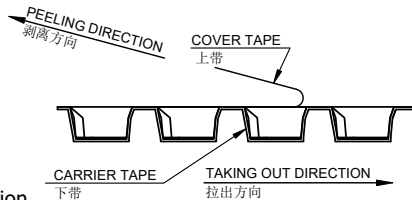
RoHS

本产品符合我司QA-3-04-005  
环境管理物质标准规范

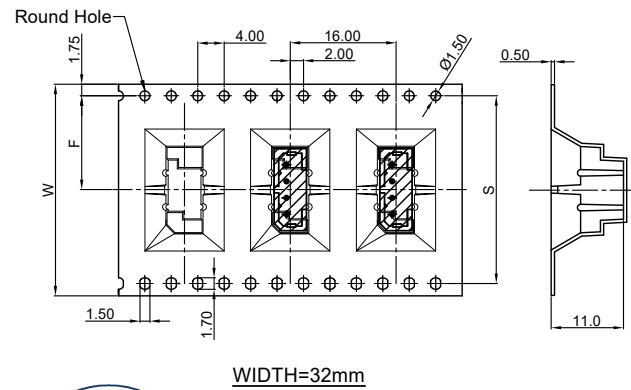
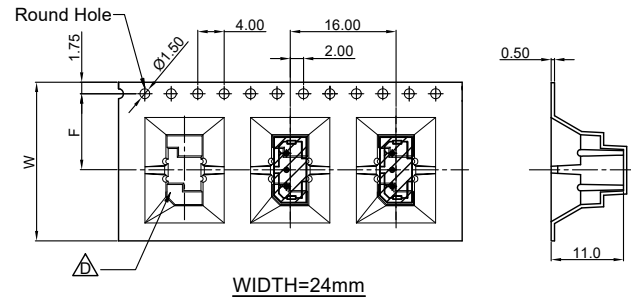
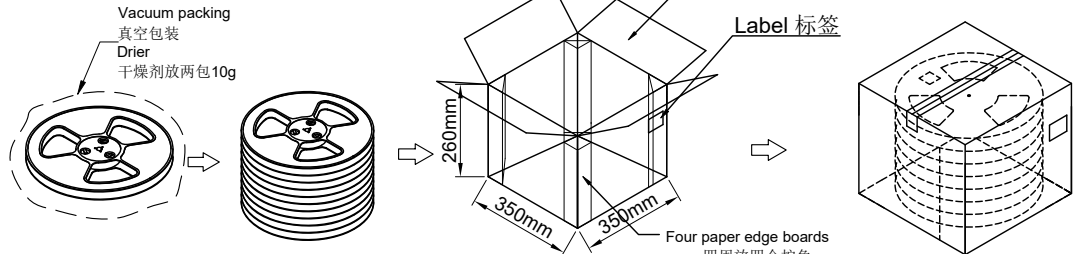
包装图



COVER TAPE PEEL STRENGTH:20~120g  
剥离力量20~120g  
速度 PEEL SPEED:300mm/minute



Single hole: None Hole Side  
单孔: 贴无链孔侧  
Double hole: Elliptical Hole Side  
双孔: 贴椭圆孔侧



Note:

- Carrier Camber Is Within 1mm In 100mm ; 带长100mm内容许弯曲度1mm
- 10 Sprocket Hole Pitch Cumulative Tolerance $\pm 0.2$ MM ; 圆孔十个孔距离累计允许公差为 $\pm 0.2$ mm
- Materiaal for PS ; 材质为PS材质; Color颜色: Natural透明
- bracer保护带: Color颜色: Natural透明; 厚度0.40mm最小
- Thinkess= $0.50 \pm 0.05$  ; 材料厚度为 $0.50 \pm 0.05$ mm
- Cover Tape上带: 冷封
- Carton material纸箱材质: K=K; Carton Thickness纸箱厚度: 6~7mm

	Pin No.	W	S	F	T	G	Cover Tape(W) 上带(宽度)	Carrier Tape(Color) 下带(颜色)	REEL /PCS	CARTON /R	CARTON /PCS
ZD2502WV-XXHF 2502WV-XXXX-LPXXXX-XX	ZD2502WV-03HF	24	-	11.5	28.50	24.40	21.3	透明色	300	8R	2400
	ZD2502WV-04HF	32	28.4	14.2	36.50	32.40	25.5	透明色	300	6R	1800
	ZD2502WV-05HF										

日期	版次	变更编号	变更内容说明	变更人	核准
2020/08/03	E	EN20200803001	更新图框	Joshua	Joshua

一般公差  
X  $\pm 0.35$   
XX  $\pm 0.25$   
XXX  $\pm 0.15$   
X°  $\pm 0.2$

视角

**东莞市思索连接器有限公司**  
SWB CONNECTORS CO.,LTD

核准 审查 制作 日期

Alan qin 2017/02/10

料号: PPN: 2502WV-XXXX-LPXXXX-XX  
CPN: ZD2502WV-XXHF

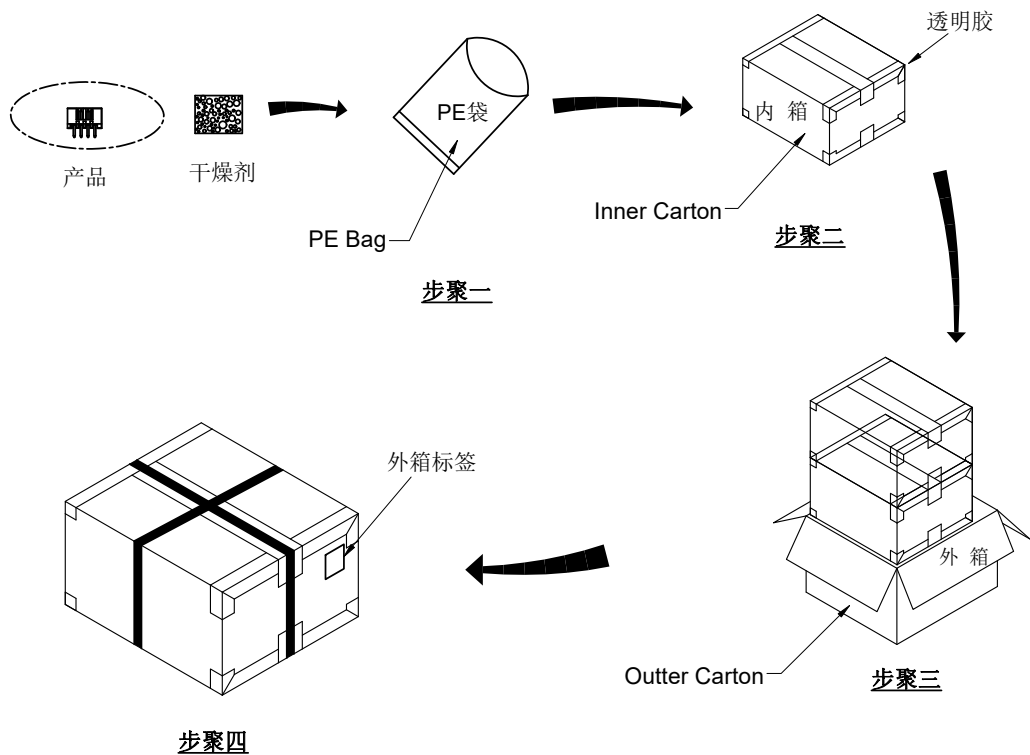
名称: 2.50mm DIP 180° Package

单位	比例	页次	版本	编号
MM	1:1	1/1	E	A-203

RoHS

本产品符合我司QA-3-04-005  
环境管理物质标准规范

包装图



包装说明:

- 步骤1: 将检验好之产品依包装数量装入PE袋中, 并放入一包干燥剂, 并将PE袋封好. 贴上标签.
  - 步骤2: 将装好产品的PE袋依包装数量, 装入内箱并用透明胶四周封好. 贴上标签.
  - 步骤3: 将装好产品的内箱套入外箱. (一大箱装二小箱)
  - 步骤4: 用透明胶把外箱封好并在外箱上贴上标签. 再用包扎带包扎好.
- 注: 尾数可用填充物填充.

Part No.	PIN	PE Bag		Inner Carton		Outer Carton		Total
		PCS/PE	SIZE (CM)	BAG/Inner Carton	SIZE (CM)	Inner Carton/Outer Carton	SIZE (CM)	
2502WV-XXXX-LPXXXX-B-XX	03	1000	17.5x25.5x0.0075	25	34x34x15.5	2	35.5x35.5x34	50,000
	04	1000	17.5x25.5x0.0075	25	34x34x15.5	2	35.5x35.5x34	50,000
	05	1000	17.5x25.5x0.0075	20	34x34x15.5	2	35.5x35.5x34	40,000

						<b>东莞市思索连接器有限公司</b> <b>SWB CONNECTORS CO.,LTD</b>	料号: 2502WV-XXXX-LPXXXX-B-XX							
							名称: 2.50mm DIP 180° Package							
2020/08/03	B	EN20200803001	更新图框	Joshua	Joshua	核准	审查	制作	日期					
日期	版次	变更编号	变更内容说明	变更人	核准	Joshua		2016/10/24		单位	比例	页次	版本	编号
										MM	1:1	1/1	B	A-000

