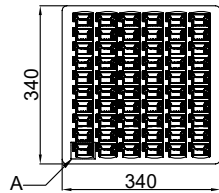
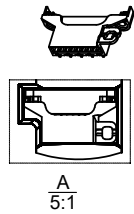


RoHS

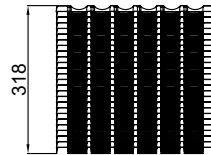
本产品符合我司QA-3-04-005  
环境管理物质标准规范

包装图



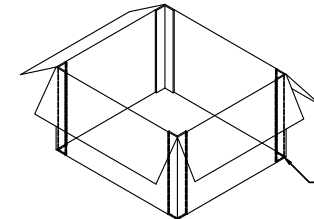
每盘装60PCS

No:1



25盘重叠为一捆,最上面放1盘空吸塑盘当盖子用

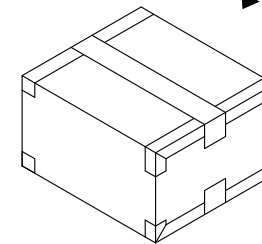
No:2



吸塑盘装入纸箱 (25盘/纸箱)

纸箱四个角落各放1个护角纸板

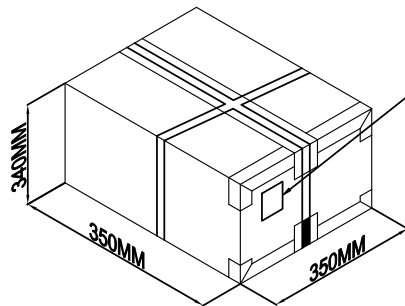
No:3



透明胶

封箱

No:4



外箱标签

贴外箱标签及打包扎带

No:5

包装说明:

- 步骤1: 将检验好之产品摆入吸塑盘内,每盘装60PCS.
- 步骤2: 将吸塑盘一层一层叠加,共25层,最上面放一盘空吸塑盘当盖子用,然后用PE膜以工字型包扎好.
- 步骤3: 在纸箱四个角落各放1个护角纸板,然后将包扎好的吸塑盘套入防水袋,放入纸箱内.
- 步骤4: 用透明胶将纸箱四周封好.
- 步骤5: 在外箱上贴上标签同时用包扎带包扎好.
- 步骤6: 不够整箱时,需以填充物填充.

料号	PIN	每盘/pcs	每箱/盘	每箱/pcs
2546H-08-4TBK	08	60	25	1500

日期	版次	变更编号	变更内容说明	变更人	核准

一般公差
.X ±0.35
.XX ±0.25
.XXX ±0.15
X° ±0.2°
视角

东莞市思索连接器有限公司  
SWB CONNECTORS CO.,LTD

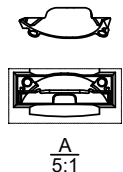
核准	审查	制作	日期
		Alan_qin	2016/12/12

料号: 2546H-08-4TBK				
名称: Edge Card Connector For Fan Molde Package				
单位	比例	页次	版本	编号
mm	1:1	1/1	A	A-000

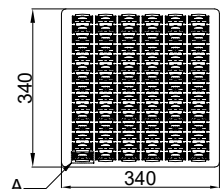
RoHS

本产品符合我司QA-3-04-005  
环境管理物质标准规范

包装图

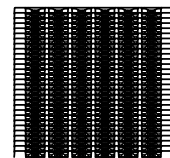


A  
5:1



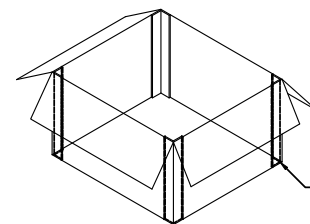
340  
340  
每盘装90PCS

No:1



17盘重叠为一捆,最上面  
放1盘空吸塑盘当盖子用

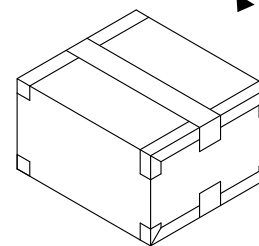
No:2



纸箱四个角落各  
放1个护角纸板

吸塑盘装入纸箱 (28盘/纸箱)

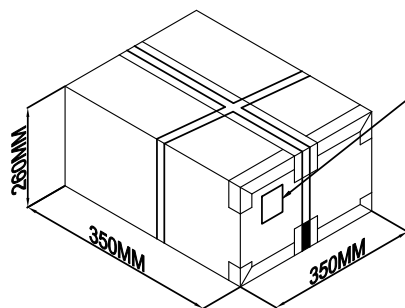
No:3



透明胶

封箱

No:4



外箱标签

贴外箱标签及打包扎带

No:5

包装说明:

- 步骤1: 将检验好之产品摆入吸塑盘内, 每盘装90PCS.
- 步骤2: 将吸塑盘一层一层叠加, 共17层, 最上面放一盘空吸塑盘当盖子用, 然后用PE膜以工字型包扎好.
- 步骤3: 在纸箱四个角落各放1个护角纸板, 然后将包扎好的吸塑盘套入防水袋, 放入纸箱内.
- 步骤4: 用透明胶将纸箱四周封好.
- 步骤5: 在外箱上贴上标签同时用包扎带包扎好.
- 步骤6: 不够整箱时, 需以填充物填充.

料号	每盘/pcs	每箱/盘	每箱/pcs
C2546-APBK	90	17	1500

注: 最后一盘有尾数, 数量为60PCS

日期	版次	变更编号	变更内容说明	变更人	核准
17-05-12	B	/	修改包装数量	Joshua	Joshua

一般公差	
.X	±0.35
.XX	±0.25
.XXX	±0.15
X°	±0.2°
视角	



东莞市思索连接器有限公司

SWB CONNECTORS CO.,LTD

核准	审查	制作	日期
		Alan_qin	2016/12/12

料号: C2546-APBK				
名称: Edge Card Connector For Fan Cover Package				
单位	比例	页次	版本	编号
mm	1:1	1/1	B	A-000