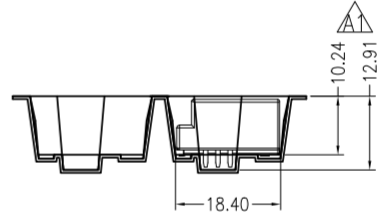
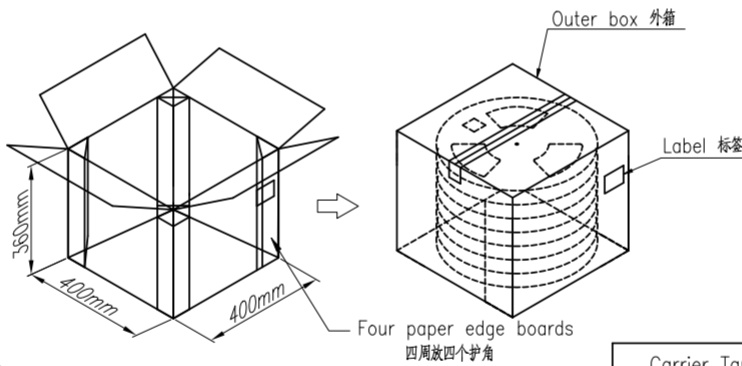
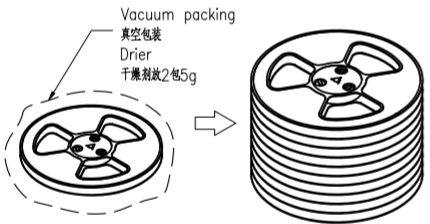
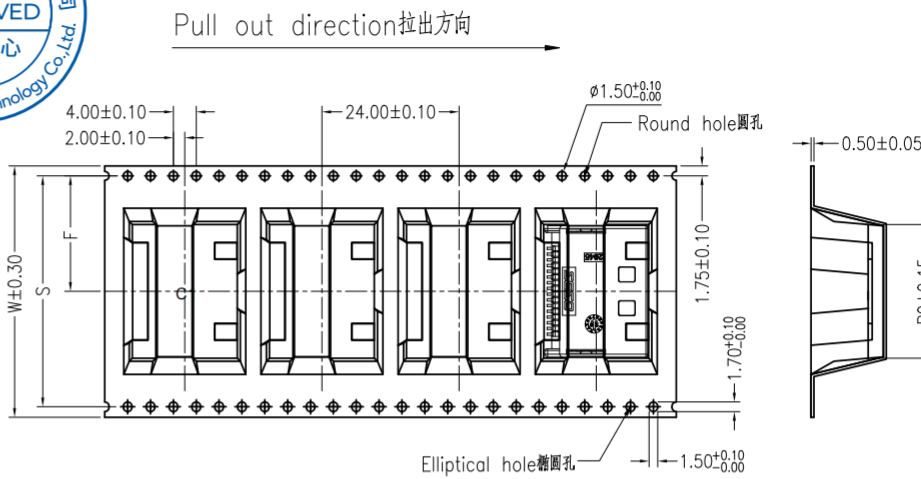
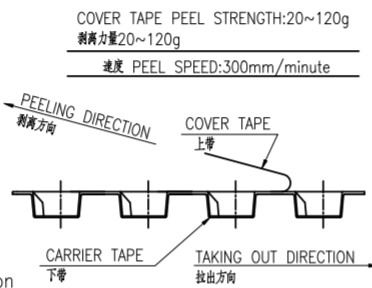
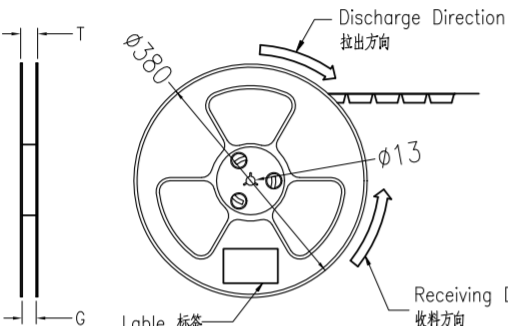
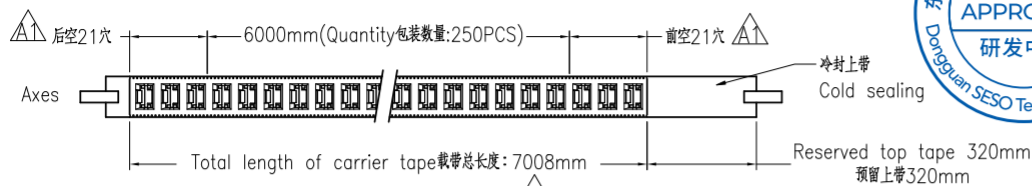


RoHS

本产品符合我司QA-3-04-005
环境管理物质标准规范

包装图



- Note:
- Carrier Camber Is Within 1mm In 100mm ; 带长100mm内容许弯曲度1mm
 - 10 Sprocket Hole Pitch Cumulative Tolerance±0.2MM ; 圆孔十个孔距累积允许公差为±0.2mm
 - Carrier tape material: Halogen-Free PS,thickness=0.50±0.05mm,color:lucency.
载带材质:无卤PS,厚度=0.50±0.05mm,颜色:透明色.
 - Bracer material: Halogen-Free PS,thickness=0.40±0.05mm,color:lucency.
保护带材质:无卤PS,厚度=0.40±0.05mm,颜色:透明色.
 - Cover tape material: Halogen-Free PET,Cold sealing(lucency)
上带材质:无卤PET,冷封(透明色)
 - Reel material: Halogen-Free PS,color:blue.卷盘材质:无卤PS,颜色:蓝色.
 - Carton material:K=K; Carton Thickness纸箱厚度: 6~7mm
 - Standard for durability of carton:average 14Kg/cm²minimum; 纸箱耐破力标准: 平均14Kg/cm²最小
 - Standard for compressive strength of carton:400Kg minimum; 纸箱抗压强度标准: 400Kg最小

Applicable Product No. 适用产品料号	2045WRS-2*XXA/B-10TSW1XR 2045WRS-2*XXAL/BL-10TSW1XR
----------------------------------	--

Carrier Tape No. 载带料号	B0	W	S	F	T	G	REEL PCS/卷	CARTON R/箱	CARTON PCS/箱
ZD2045WRS-2*08HF	23.40	44	40.40	20.20	48.5	44.5	250	7	1750
ZD2045WRS-2*10HF	27.40	44	40.40	20.20	48.5	44.5		7	1750
ZD2045WRS-2*12HF	31.40	56	52.40	26.20	60.5	56.5		5	1250
ZD2045WRS-2*16HF	39.40	56	52.40	26.20	60.5	56.5		5	1250

日期	版次	变更编号	变更内容说明	变更人	核准
20241205	A1	EN20241205001	Change the height dimension, Number of spaces before and after, and total length of the carrier tape 变更载带高度尺寸、前后空格数、总长度	Tim Teng 滕敏	Larry Yang 杨蒙
20230518	A0	/	Initial release 首次发行	/	Larry Yang 杨蒙

一般公差
.X ±0.35
.XX ±0.25
.XXX ±0.15
X: ±Z

SMS 东莞市思索技术股份有限公司
Dongguan SESO Technology Co.,Ltd.

料号: CTN: ZD2045WRS-2*XXHF
PPN:2045WRS-2*XXXX-10TSW1XR

核准 审查 制作 日期
杨蒙 王智 滕敏 2023/05/18

名称: 2.00 mm 90° Wafer Connectors Packing

单位	比例	页次	版本	编号
mm	1:1	1/1	A1	A-000