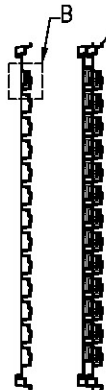
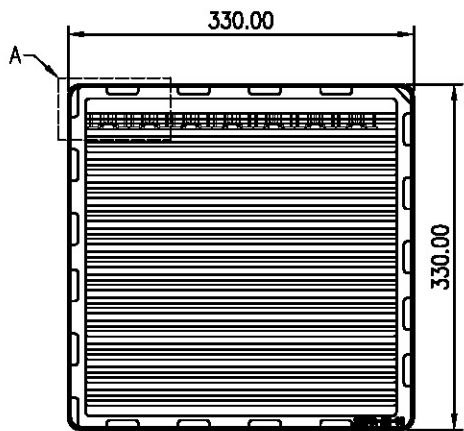


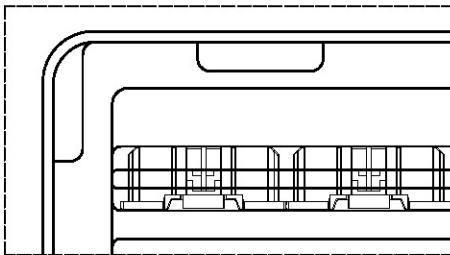
RoHS

本产品符合我司QA-3-04-005
环境管理物质标准规范

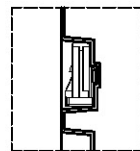
包装图



The upper and lower disks must be stacked in reverse order
上下两盘需反向堆叠



Partial enlarged detail 局部放大图A
Scale比例 4 : 1



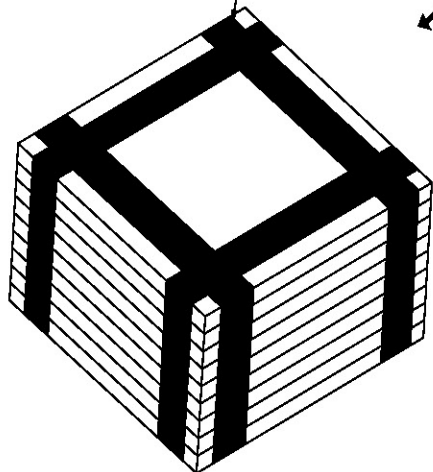
Partial enlarged detail 局部放大图B
Scale比例 4 : 1

Step 步骤 1:

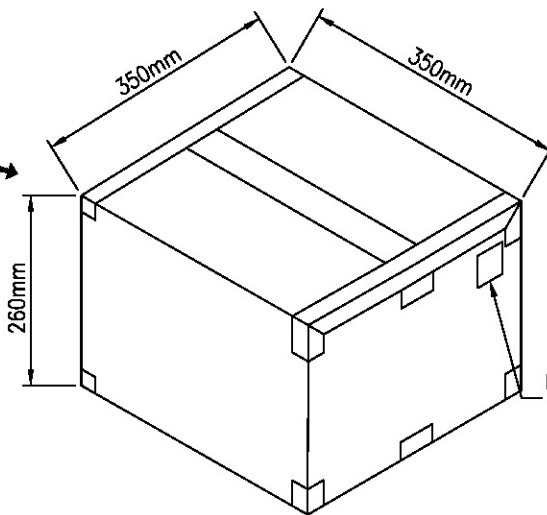
Applicable Product No. 适用产品型号	2024A-XXA-PTXX-X
	2024A-XXB-PTXX-X

Poles Pin位	Pcs/Tray Pcs/盘	Tray/Carton 盘/箱	Pcs/Carton Pcs/箱
02	325	25	8125
04	247	25	6175
08	156	25	3900
10	130	25	3250
12	117	25	2925
16	91	25	2275
20	78	25	1950

PE film shaft winding
PE膜并字型缠绕



Step 步骤 2:



Step 步骤 3:

Packing step 包装步骤:

Step 1: Place the inspected product, arrange neatly and in the same direction into the uptake plastic tray, the quantity cannot be reduced.

步骤1: 将检验好的良品, 整齐并方向一致地放入吸塑盘, 不可少数。

Specification of the uptake plastic tray: 2024SP-3300*3300*143

吸塑盘规格: 2024SP-3300*3300*143

Step 2: Overlap the uptake plastic tray, when it overlaps, adjacent upper and lower tray need to be rotated 180 degrees for stacking. One empty uptake plastic tray is stacked together in every 25 products, and put one on the top layer as well, fold them up into a bundle, then cross and parallel wrap with PE film.

步骤2: 将吸塑盘重叠, 在重叠吸塑盘时, 相邻上下两盘需要旋转180度堆叠, 每25盘产品加最顶层放1PCS空吸塑盘叠起来为1扎, 然后用PE膜并字型缠绕。

Step 3: One bundle per carton, put it flat into the carton, then seal the carton with transparent tape, attach outer carton label.

步骤3: 每1扎为一箱, 平整地放入外箱内, 然后用透明胶带封箱, 贴上前箱标签。

Note: when the carton is not full, filling material is required, cannot shake too much.

注: 不满箱时, 需使用填充物, 不可晃动太大。

Carton size: CB-350*350*260KK

纸箱规格: CB-350*350*260KK

Carton material: K=K; Carton thickness: 6~7mm

纸箱材质: K=K; 纸箱厚度: 6~7mm

变更履历						一般公差	
20240618	A0	/	Initial release 首次发行	/	Larry Yang 杨荣	.X	±0.35
日期	版次	变更编号	变更内容说明	变更人	核准	.XX	±0.25
						.XXX	±0.15
						X:	±2

SMS 东莞市思索技术股份有限公司
Dongguan SESO Technology Co., Ltd.

料号:
PK-2024A-XXX-PTXX-X

名称:
2.00mm Pitch Housing Packing

核准	审查	制作	日期
杨荣	欧定平	滕敏	2022/11/28

单位	比例	页次	版本	编号
mm	1:1	1/1	A0	A-000

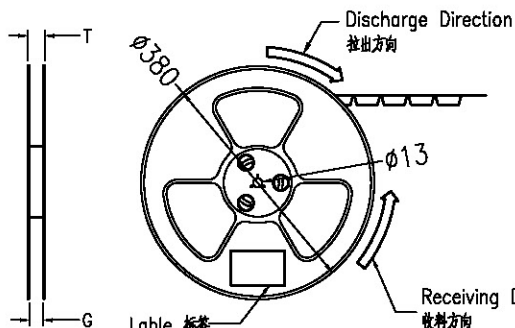
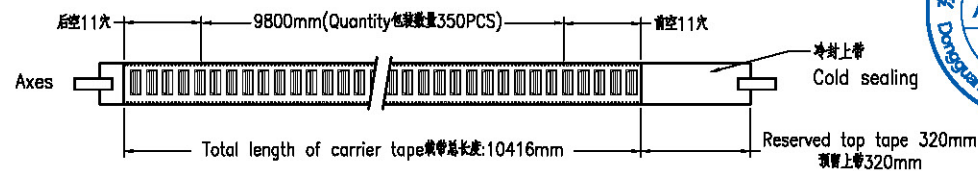
RoHS

本产品符合我司QA-3-04-005
环境管理物质标准规范

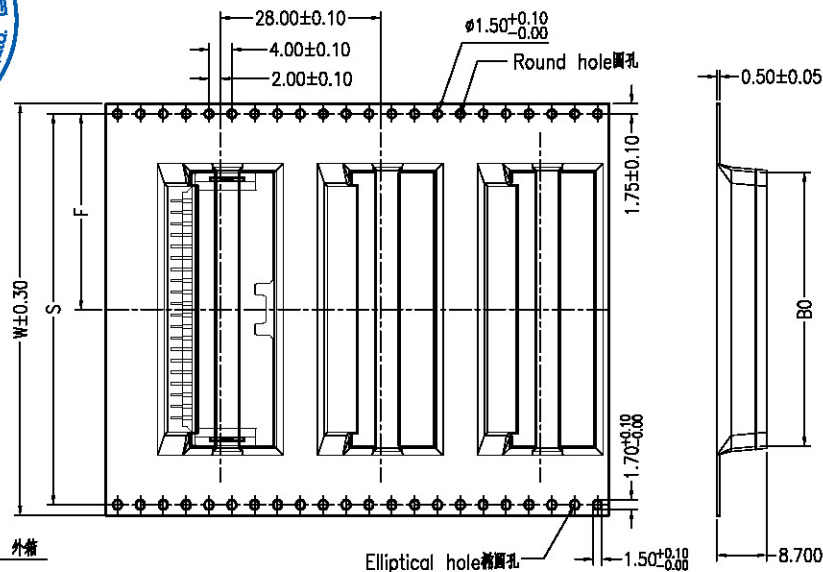
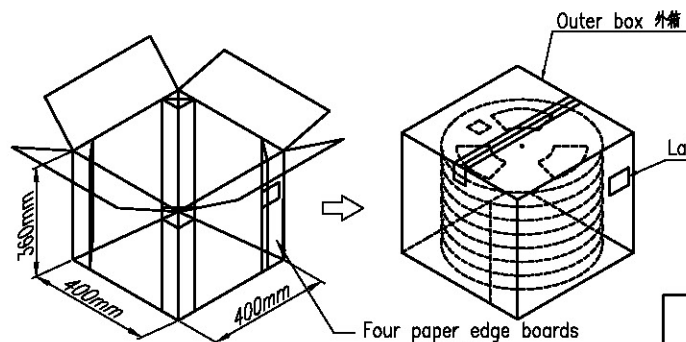
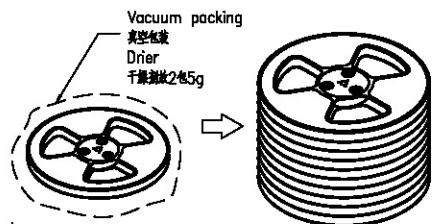
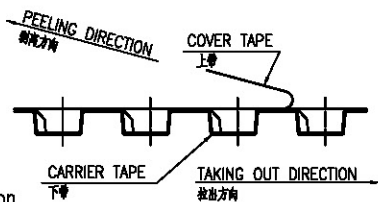
包装图



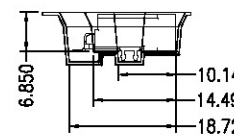
Pull out direction 拉出方向



COVER TAPE PEEL STRENGTH: 20~120g
剥离力量 20~120g
速度 PEEL SPEED: 300mm/minute



Width 载带宽度 W=32-72mm



Note:

- Carrier Camber Is Within 1mm In 100mm ; 带长100mm内容许弯曲度1mm
- 10 Sprocket Hole Pitch Cumulative Tolerance ±0.2MM ; 圆孔十个孔距高累计允许公差为±0.2mm
- Carrier tape material: PS, thinkess=0.50±0.05mm, color: lucency.
载带材质: PS, 厚度=0.50±0.05mm, 颜色: 透明色.
- Bracer material: PS, thinkess=0.40±0.05mm, color: lucency.
保护带材质: PS, 厚度=0.40±0.05mm, 颜色: 透明色.
- Cover tape material: PET, Cold sealing (lucency).
上带材质: PET, 冷封 (透明色).
- Reel material: PS, color: blue. 卷盘材质: PS, 颜色: 蓝色.
- Carton material 纸箱材质: K=K; Carton Thickness 纸箱厚度: 6~7mm

Applicable Product 适用产品料号	No. 2024WRS-XXA-PPSW1XR 2024WRS-XXAN2-PPSW1XR 2024WRS-XXB-PPSW1XR
------------------------------	--

Carrier Tape No. 载带料号	B0	W	S	F	T	G	REEL 卷/PCS	CARTON 箱/R	CARTON 箱/PCS
ZD2024WRS-02AHF	12.00	32	28.40	14.20	36.5	32.5	350	9	3150
ZD2024WRS-04AHF	16.00								
ZD2024WRS-08AHF	24.00	44	40.40	20.20	48.5	44.5		7	2450
ZD2024WRS-10AHF	28.00								
ZD2024WRS-12AHF	32.00	56	52.40	26.20	60.5	56.5		5	1750
ZD2024WRS-16AHF	40.00								
ZD2024WRS-20AHF	48.00	72	68.40	34.20	76.5	72.5	4	1400	

一般公差	
.X	±0.35
.XX	±0.25
.XXX	±0.15
X:	±Z

SMS 东莞市思索技术股份有限公司
Dongguan SESO Technology Co., Ltd.

料号: CTN: ZD2024WRS-XXAHF
PPN: 2024WRS-XXX-PPSW1XR

名称: 2.00 mm 90° Wafer Connectors Packing

单位	比例	页次	版本	编号
mm	1:1	1/1	A0	A-000

20221121	A0	/	Initial release 首次发行	/	Larry Yang 杨棠
日期	版次	变更编号	变更内容说明	变更人	核准

核准	审查	制作	日期
杨棠	耿定平	俞权	2022/11/21