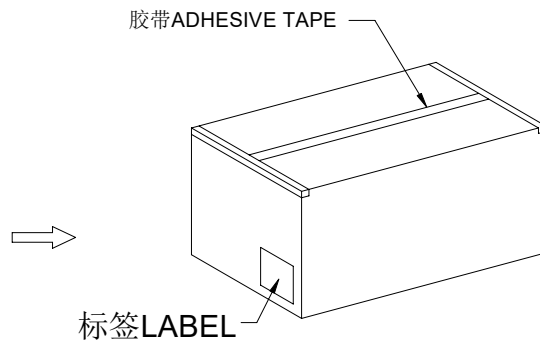
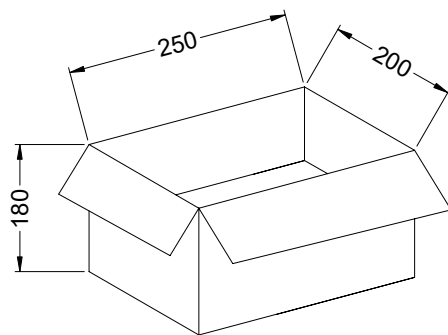
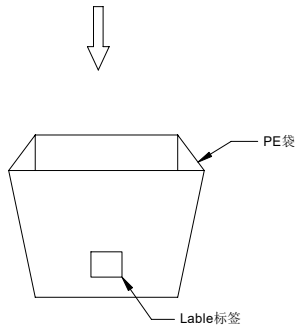
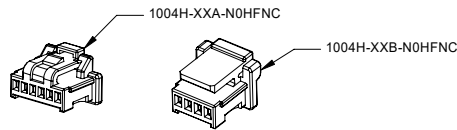


RoHS

本产品符合我司QA-3-04-005  
环境管理物质标准规范

包装图



Note注解:

1. Place Housing into PE bag and seal PE bag. Label.  
将 Housing放入PE袋内, 并将PE袋封好.贴上标签.
2. Put PE bag packed products in cartons, Packing detail see the table below  
将装好产品的PE袋放入纸箱内, 详细包装见下表
3. Label depends on customer request, carton opening joint with transparent tape  
标签依客户要求而定, 纸箱开口处用透明胶带贴合.
4. There shall be no dirt such as deformation phenomenon, Mantissa box fillers must be used  
每箱不可有脏污,变形现象,尾数箱必须用填充物
5. Carton material: K=K, Carton thickness:6~7mm  
纸箱材质:K=K, 纸箱厚度:6~7mm

Poles	Bag PCS	CARTON Bag	CARTON PCS
02	1000	17	17K
03	1000	16	16K
04	1000	14	14K
05	1000	13	13K
06	1000	12	12K
07	1000	11	11K
08	1000	10	10K
09	1000	9	9K
10	1000	8	8K
11	1000	7	7K
12	1000	7	7K
13	1000	6	6K
14	1000	5	5K
15	1000	5	5K

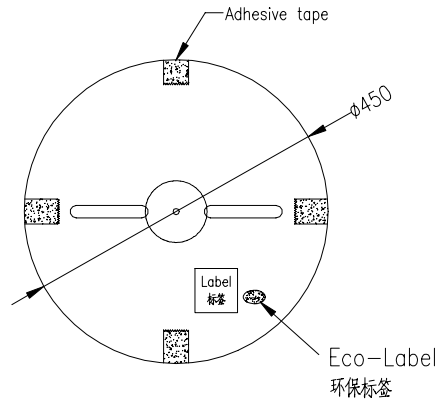


						<p>一般公差</p> <p>.X ±0.35</p> <p>.XX ±0.25</p> <p>.XXX ±0.15</p> <p>X° ±0.2°</p>				<p><b>SMS</b> 东莞市思索技术股份有限公司 Dongguan SESO Technology Co.,Ltd.</p>				<p>料号: 1004H-XXX-N0HFNC</p>				
						<p>核 准    审 查    制 作    日 期</p>				<p>名称: 1.00mm Crimp Style Connectors</p>								
						<p>责能桂    秦胜钦    Mali    2021/9/28</p>				<p>单位    比例    页次    版本    编号</p> <p>MM    1:1    1/1    A1    A-000</p>								
2024/03/05	A1	/	更新版本	邓惠君	杨蒙													
日期	版次	变更编号	变更内容说明	变更人	核 准													

RoHS

本产品符合我司QA-3-04-005  
环境管理物质标准规范

包装图



Note注解:

1.Quantity数量:

△ 15K PCS/REEL 一卷15K/PCS  
10REEL/BOX 一箱10卷

△ 150K PCS/BOX 一箱150K/PCS

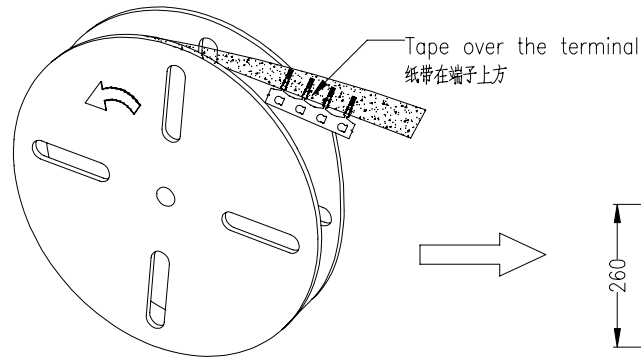
2.Each reel and outer box must be labeled and  
Eco-Label Respectively labeled  
每盘和外箱都必须有标签及环保标签分别标示

3.Terminal winding direction as shown  
端子缠绕方向如左图所示

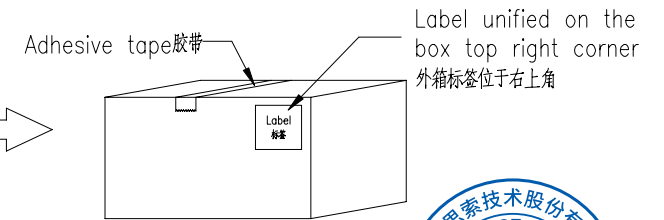
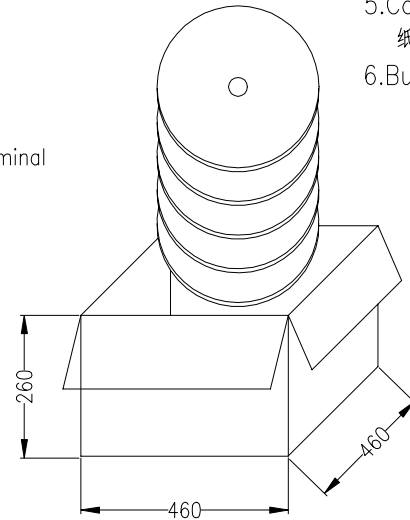
4.There shall be no dirt such as deformation phenomenon,  
Mantissa box fillers must be used  
每箱不可有脏污,变形现象,尾数箱必须用填充物

5.Carton material:K=K, Carton thickness:6~7mm  
纸箱材质:K=K, 纸箱厚度:6~7mm

6.Bursting test 纸箱耐破力要求达到14 Kg/cm<sup>2</sup> Min.



卷装方式  
Package way



A	23.09.28	B1	/	增加低脚规格	黄倩	杨蒙													
	17.09.28	B	/	修改每卷数量	杨梅	刘中华													
	日期	版次	变更编号	变更内容说明	变更人	核准													
	<table border="1"> <tr> <td colspan="2">一般公差</td> </tr> <tr> <td>.X</td> <td>±0.35</td> </tr> <tr> <td>.XX</td> <td>±0.25</td> </tr> <tr> <td>.XXX</td> <td>±0.15</td> </tr> <tr> <td>X°</td> <td>±2°</td> </tr> <tr> <td colspan="2">视角</td> </tr> <tr> <td></td> <td></td> </tr> </table>						一般公差		.X	±0.35	.XX	±0.25	.XXX	±0.15	X°	±2°	视角		
一般公差																			
.X	±0.35																		
.XX	±0.25																		
.XXX	±0.15																		
X°	±2°																		
视角																			

**SMS** 东莞市思索技术股份有限公司  
Dongguan SESO Technology Co.,Ltd.

料号: 1004T-PXXX-X  
1004TL-PXXX-X

名称: 1.00mm Terminal Packing

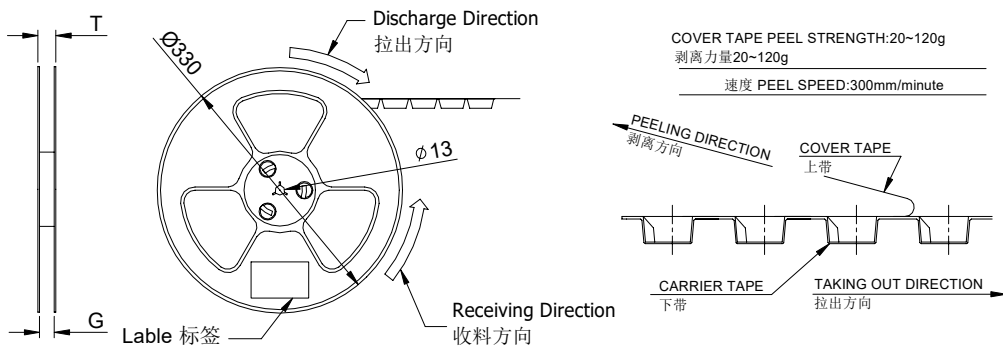
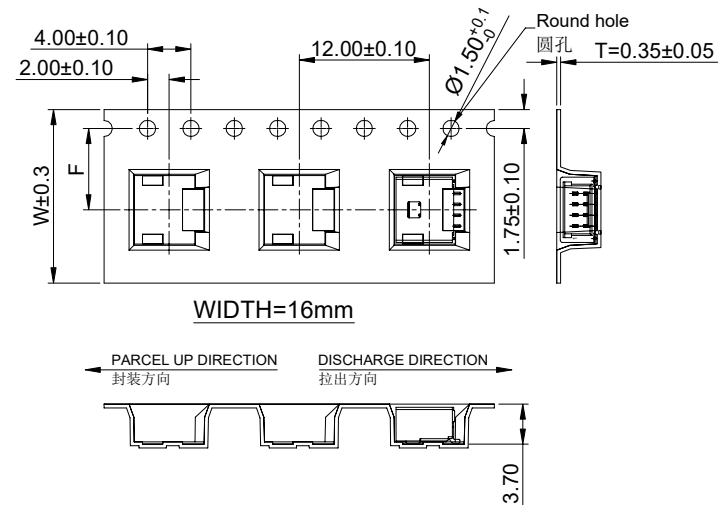
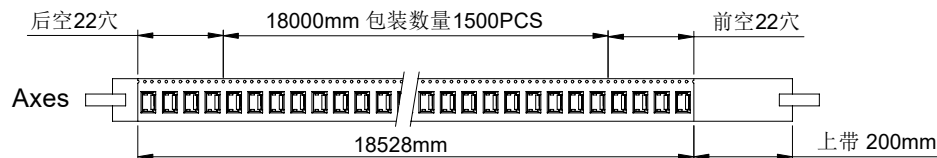
单位	比例	页次	版本	编号
mm	1:1	1/1	B1	A-000

核准	审查	制作	日期
张洪超	杨蒙	杨梅	2016/11/03

RoHS

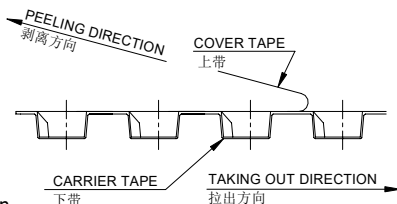
本产品符合我司QA-3-04-005  
环境管理物质标准规范

包装图

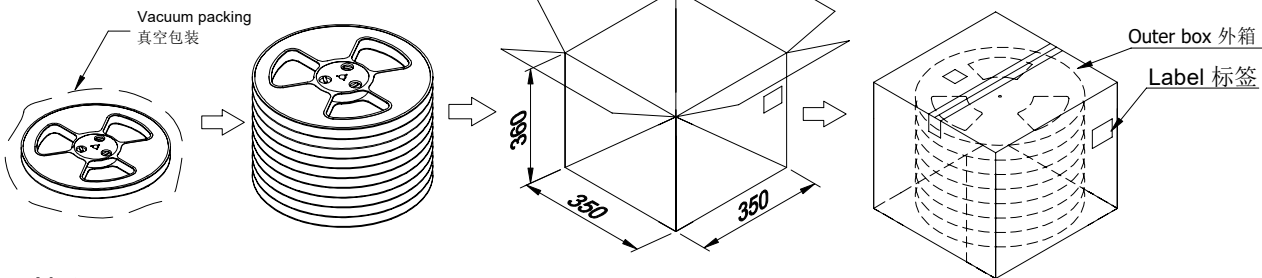


COVER TAPE PEEL STRENGTH:20~120g  
剥离力量20~120g

速度 PEEL SPEED:300mm/minute



Single hole: None Hole Side  
单孔: 贴无链孔侧  
Double hole: Elliptical Hole Side  
双孔: 贴椭圆孔侧



Note:

- Carrier Camber Is Within 1mm In 100mm ; 带长100mm内容许弯曲度1mm
- 10 Sprocket Hole Pitch Cumulative Tolerance±0.2MM ; 圆孔十个孔距离累计允许公差为±0.2mm
- Carrier tape Material for PS ; 下带材质为PS材质; Color颜色: Natural透明色
- Bracer保护带: Color颜色: Natural透明色; 厚度0.40mm最小
- Thickness=0.35±0.05 ; 材料厚度为0.35±0.05mm
- Carton material纸箱材质:K=K; Carton Thickness纸箱厚度: 6~7mm

Carrier Tape No. 载带料号	W	S	F	T	G	Carrier Tape (Color) 下带 (颜色)	REEL 卷/PCS	CARTON 箱/R	CARTON 箱/PCS
	ZD1004WRS-XXAHF 1004WRS-XXAHF-4TXXXER (02-05P)	16	/	11.50	20.5				

日期	版次	变更编号	变更内容说明	变更人	核准
2024/03/05	A1	/	更新版本	邓惠君	杨蒙

一般公差	
.X	±0.35
.XX	±0.25
.XXX	±0.15
X°	±0.2°

**SMS** 东莞市思索技术股份有限公司  
Dongguan SESO Technology Co.,Ltd.

核准	审查	制作	日期
张洪超	杨蒙	sylvia	2022/03/24

料号: CTN: ZD1004WRS-XXAHF PPN: 1004WRS-XXAHF-4TXXXER				
名称: Pitch 1.00 mm 90° Wafer Connectors Packing				
单位	比例	页次	版本	编号
mm	1:1	1/1	A1	A-000

F  
E  
D  
C  
B  
A

F  
E  
D  
C  
B  
A

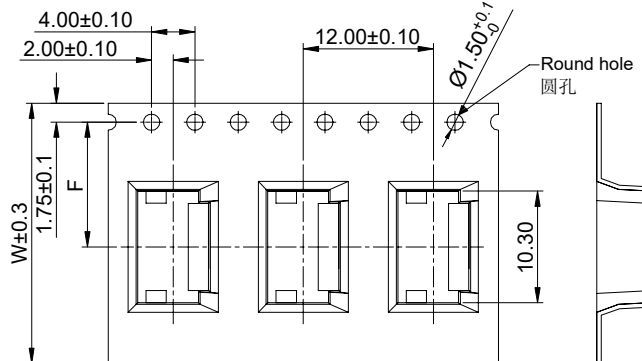
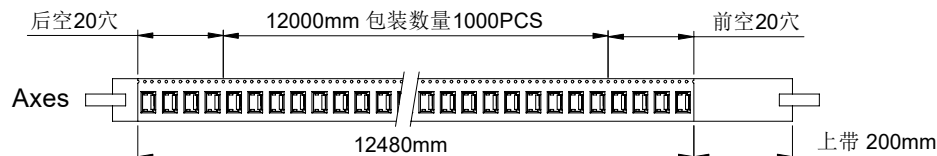
1 2 3 4 5 6 7 8

1 2 3 4 5 6 7 8

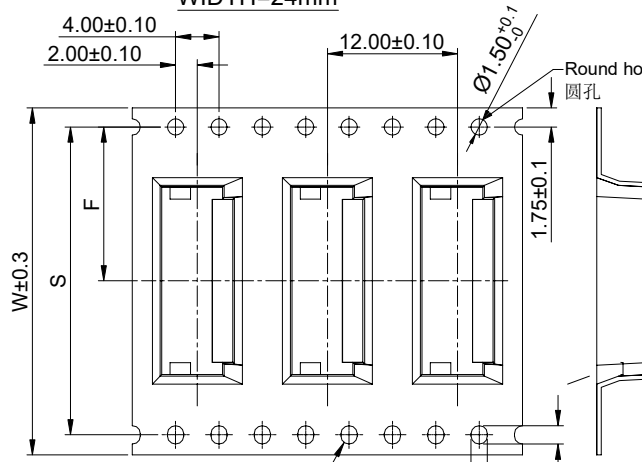
RoHS

本产品符合我司QA-3-04-005  
环境管理物质标准规范

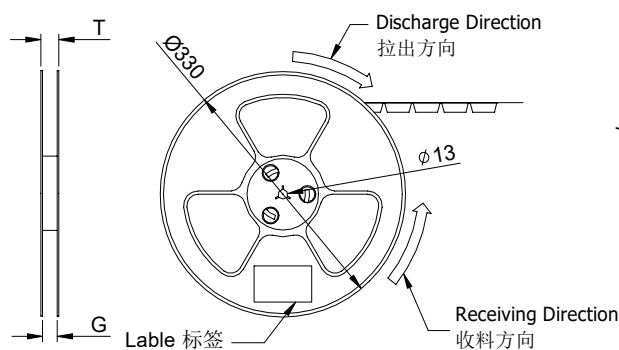
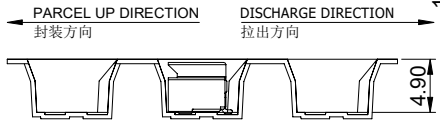
包装图



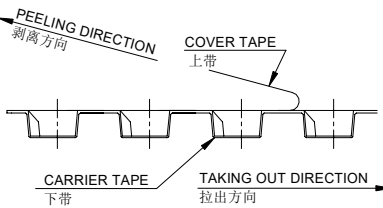
WIDTH=24mm



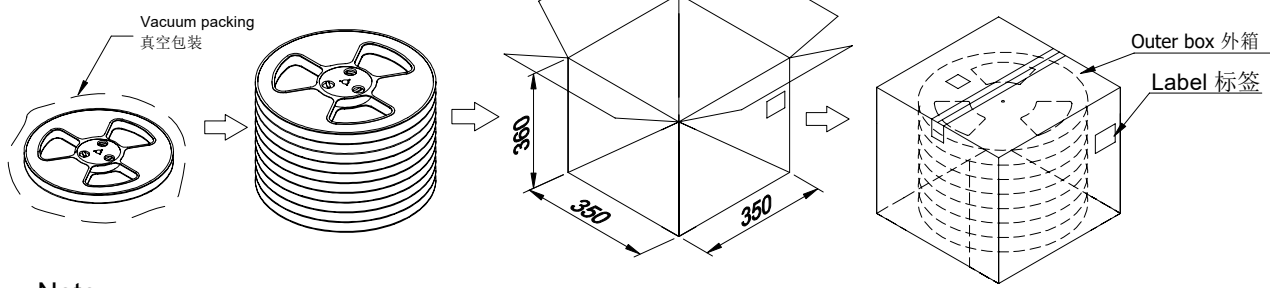
WIDTH=32mm



COVER TAPE PEEL STRENGTH:20~120g  
剥离力量20~120g  
速度 PEEL SPEED:300mm/minute



Single hole: None Hole Side  
单孔: 贴无链孔侧  
Double hole: Elliptical Hole Side  
双孔: 贴椭圆孔侧



- Note:**
- Carrier Camber Is Within 1mm In 100mm; 带长100mm内容许弯曲度1mm
  - 10 Sprocket Hole Pitch Cumulative Tolerance±0.2MM; 圆孔十个孔距离累计允许公差为±0.2mm
  - Carrier tape Material for PS; 下带材质为PS材质; Color颜色: Natural透明色
  - Bracer保护带: Color颜色: Natural透明色; 厚度0.40mm最小
  - Thickness=0.40±0.05; 材料厚度为0.40±0.05mm
  - Carton material纸箱材质:K=K; Carton Thickness纸箱厚度: 6~7mm

Carrier Tape No. 载带料号	W	S	F	T	G	Carrier Tape (Color) 下带 (颜色)	REEL	CARTON	CARTON
							卷/PCS	箱/R	箱/PCS
ZD1004WRS-XXAHF 1004WRS-XXAHF-4TXXXER	24	/	11.50	28.5	24.4	透明色	1000	12R	12000
ZD1004WRS-XXAHF (13~15Pin)	32	28.4	14.20	36.5	32.5	透明色	1000	9R	9000

日期	版次	变更编号	变更内容说明	变更人	核准
2024/03/05	A1	/	更新版本	邓惠君	杨蒙

一般公差  
X ±0.35  
XX ±0.25  
XXX ±0.15  
X° ±0.2°

**SMS 东莞市思索技术股份有限公司**  
Dongguan SESO Technology Co.,Ltd.

核准 审查 制作 日期  
张洪超 杨蒙 sylvia 2021/05/13

料号: CTN: ZD1004WRS-XXAHF  
PPN: 1004WRS-XXAHF-4TXXXER

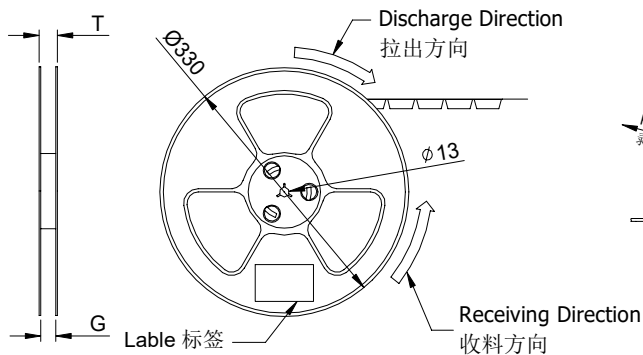
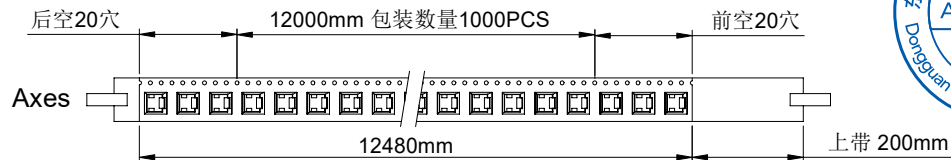
名称: Pitch 1.00 mm 90° Wafer Connectors Packing

单位	比例	页次	版本	编号
mm	1:1	1/1	A1	A-000

RoHS

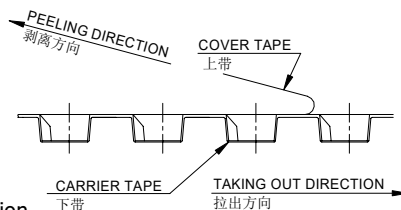
本产品符合我司QA-3-04-005  
环境管理物质标准规范

包装图

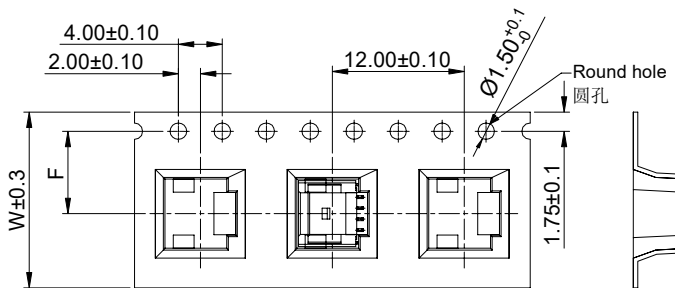
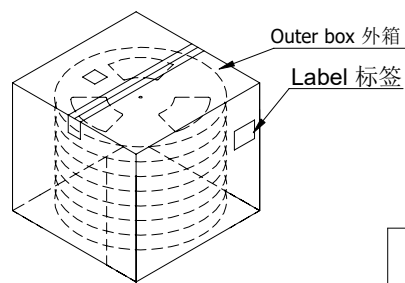
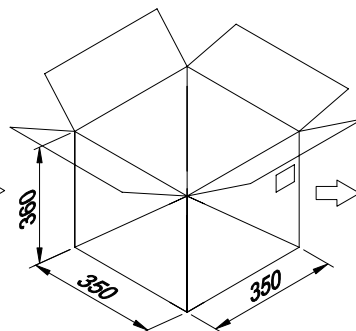
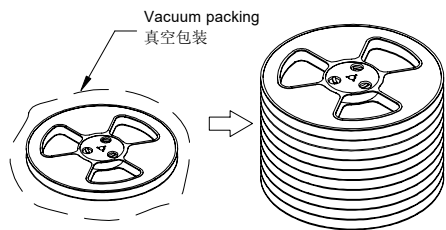


COVER TAPE PEEL STRENGTH:20~120g  
剥离力量20~120g

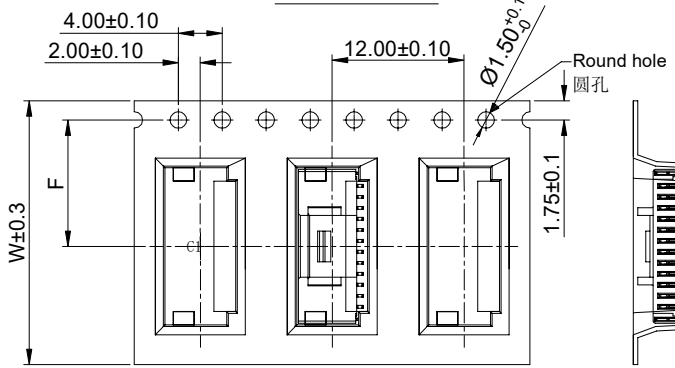
速度 PEEL SPEED:300mm/minute



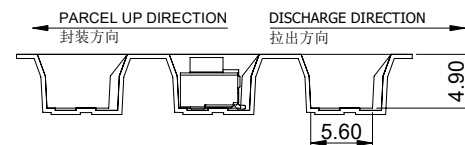
Single hole: None Hole Side  
单孔: 贴无链孔侧  
Double hole: Elliptical Hole Side  
双孔: 贴椭圆孔侧



WIDTH=16mm



WIDTH=24mm



Note:

- Carrier Camber Is Within 1mm In 100mm ; 带长100mm内容许弯曲度1mm
- 10 Sprocket Hole Pitch Cumulative Tolerance±0.2MM ; 圆孔十个孔距离累计允许公差为±0.2mm
- Carrier tape Material for PS ; 下带材质为PS材质; Color颜色: Natural透明色
- Bracer保护带: Color颜色: Natural透明色; 厚度0.40mm最小
- Thickness=0.40±0.05 ; 材料厚度为0.40±0.05mm
- Carton material纸箱材质:K=K; Carton Thickness纸箱厚度: 6~7mm

Carrier Tape No. 载带料号	W	S	F	T	G	Carrier Tape (Color) 下带 (颜色)	REEL 卷/PCS	CARTON 箱/R	CARTON 箱/PCS
ZD1004WRS-03BHF									
ZD1004WRS-04BHF	16	/	7.50	20.5	16.4	透明色	1000	17R	17000
ZD1004WRS-05BHF									
ZD1004WRS-06BHF	24	/	11.50	28.5	24.4	透明色	1000	12R	12000
ZD1004WRS-12BHF									

日期	版次	变更编号	变更内容说明	变更人	核准	一般公差	
						.X	±0.35
2022/11/03	A1	/	增加6Pin/12Pin 规格	秦胜钦	杨蒙	.XX	±0.25
						.XXX	±0.15
						X°	±0.2°
						视角	

**SMS** 东莞市思索技术股份有限公司  
Dongguan SESO Technology Co.,Ltd.

料号: CTN: ZD1004WRS-XXBHF  
PPN: 1004WRS-XXBHF-4TXXXER

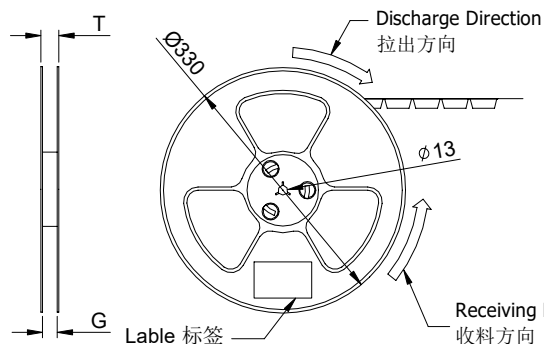
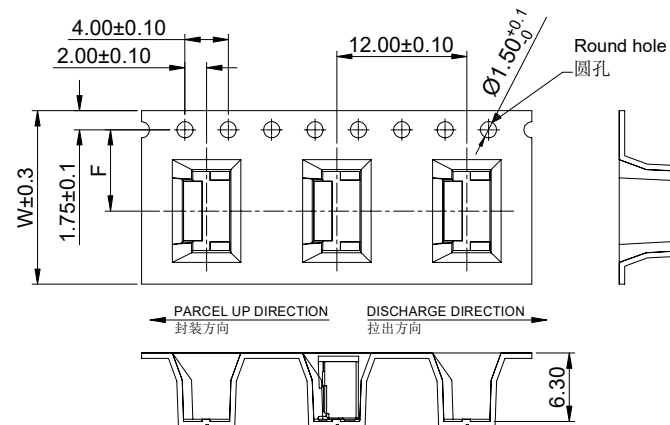
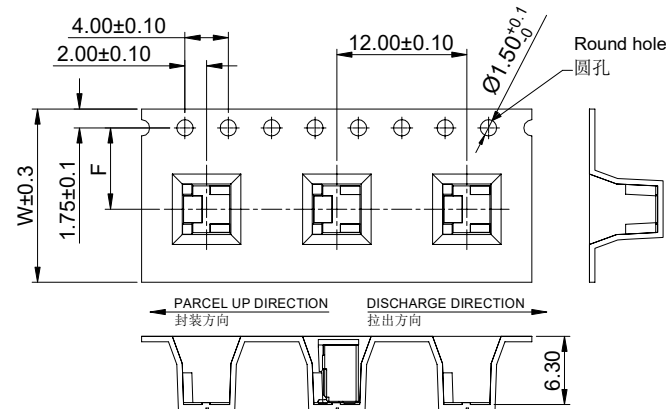
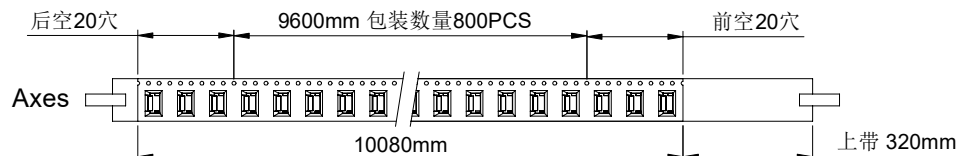
名称: Pitch 4.00 mm 90° Wafer Connectors Packing				
单位	比例	页次	版本	编号
mm	1:1	1/1	A1	A-000

核准	审查	制作	日期
张洪超	杨蒙	sylvania	2021/05/13

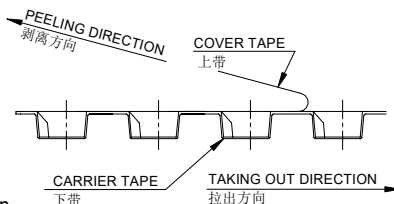
RoHS

本产品符合我司QA-3-04-005  
环境管理物质标准规范

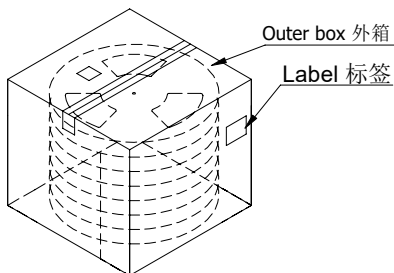
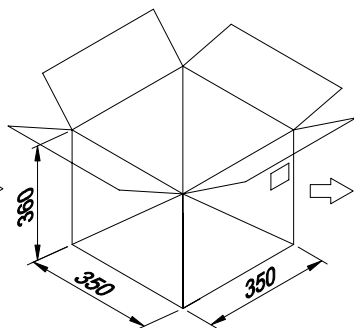
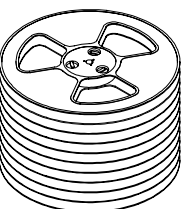
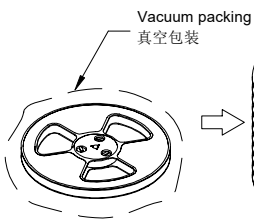
包装图



COVER TAPE PEEL STRENGTH:20~120g  
剥离力量20~120g  
速度 PEEL SPEED:300mm/minute



Single hole: None Hole Side  
单孔: 贴无链孔侧  
Double hole: Elliptical Hole Side  
双孔: 贴椭圆孔侧



Note:

- Carrier Camber Is Within 1mm In 100mm; 带长100mm内容许弯曲度1mm
- 10 Sprocket Hole Pitch Cumulative Tolerance±0.2MM; 圆孔十个孔距离累计允许公差为±0.2mm
- Carrier tape Material for PS; 下带材质为PS材质; Color颜色: Natural透明色
- Bracer保护带: Color颜色: Natural透明色; 厚度0.50mm最小
- Thickness=0.50±0.05; 材料厚度为0.50±0.05mm
- Carton material纸箱材质:K=K; Carton Thickness纸箱厚度: 6~7mm
- Cover Tape上带: 冷封
- The breakage resistance of the carton should reach 14 Kg/cm<sup>2</sup> Min. 纸箱耐破力要求达到14 Kg/cm<sup>2</sup> Min.

Carrier Tape No. 载带料号	W	S	F	T	G	Carrier Tape(Color) 下带(颜色)	REEL 卷/PCS	CARTON 箱/R	CARTON 箱/PCS
ZD1004WVS-XXAHF (02~05Pin)	16	/	7.50	20.5	16.4	透明色	800	17R	13600

日期	版次	变更编号	变更内容说明	变更人	核准
23.10.19	A1	/	上带预留尺寸改为320mm	黄倩	杨蒙
21.05.13	A0	/	新版发行	黄倩	杨蒙

一般公差	
.X	±0.30
.XX	±0.20
.XXX	±0.10
X°	±2°
视角	

**SMS** 东莞市思索技术股份有限公司  
Dongguan SESO Technology Co.,Ltd.

核准	审查	制作	日期
杨蒙	秦胜钦	黄倩	2022/3/24

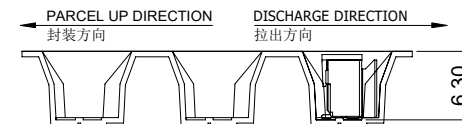
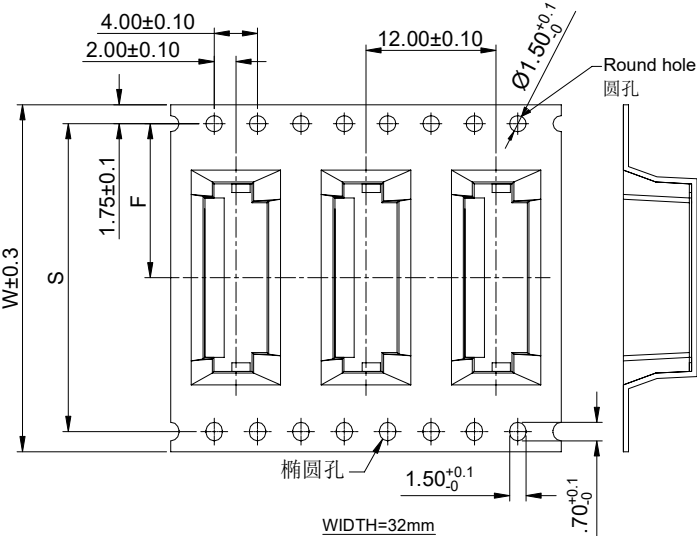
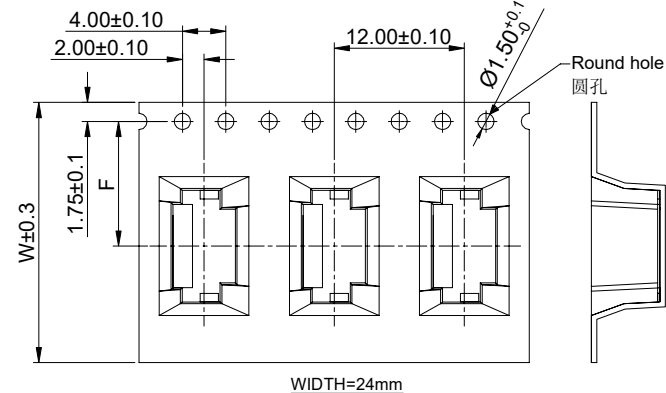
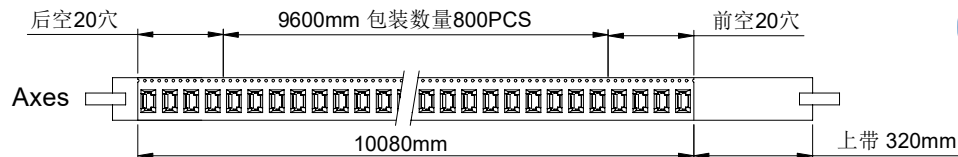
料号: 1004WVS-XXAHF-4TXXXEC				
名称: Pitch 1.00 mm 180° Wafer Connectors Packing				
单位	比例	页次	版本	编号
mm	1:1	1/2	A1	A-000



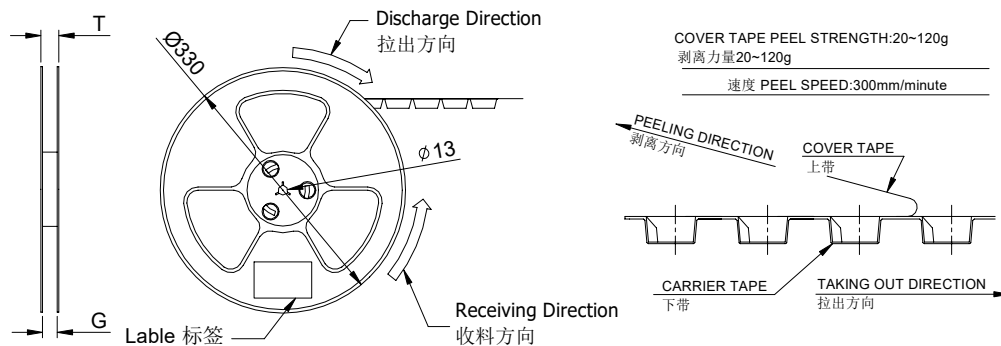
RoHS

本产品符合我司QA-3-04-005  
环境管理物质标准规范

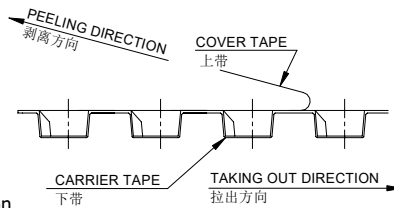
包装图



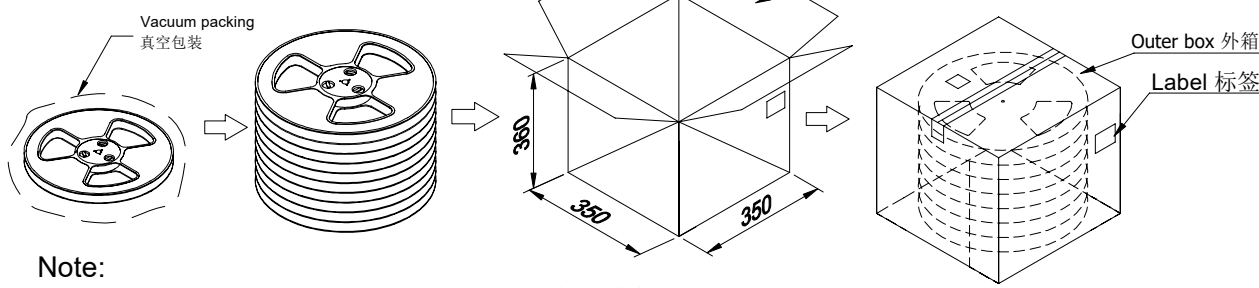
Carrier Tape No. 载带料号	W	S	F	T	G	Carrier Tape(Color) 下带(颜色)	REEL 卷/PCS	CARTON 箱/R	CARTON 箱/PCS
ZD1004WVS-XXAHF (06~12Pin)	24	/	11.50	28.5	24.4	透明色	800	12R	9600
ZD1004WVS-XXAHF (13~15Pin)	32	28.4	14.20	36.5	32.5	透明色	800	9R	7200



COVER TAPE PEEL STRENGTH:20~120g  
剥离力量20~120g  
速度 PEEL SPEED:300mm/minute



Single hole: None Hole Side  
单孔: 贴无链孔侧  
Double hole: Elliptical Hole Side  
双孔: 贴椭圆孔侧



- Note:**
- Carrier Camber Is Within 1mm In 100mm; 带长100mm内容许弯曲度1mm
  - 10 Sprocket Hole Pitch Cumulative Tolerance±0.2MM; 圆孔十个孔距离累计允许公差为±0.2mm
  - Carrier tape Material for PS; 下带材质为PS材质; Color颜色: Natural透明色
  - Bracer保护带: Color颜色: Natural透明色; 厚度0.50mm最小
  - Thickness=0.50±0.05; 材料厚度为0.50±0.05mm
  - Carton material纸箱材质:K=K; Carton Thickness纸箱厚度: 6~7mm
  - Cover Tape上带: 冷封
  - The breakage resistance of the carton should reach 14 Kg/cm² Min. 纸箱耐破力要求达到14 Kg/cm² Min.

日期	版次	变更编号	变更内容说明	变更人	核准
23.10.19	A1	/	上带预留尺寸改为320mm, 统一尺寸标注	黄倩	杨蒙
21.05.13	A0	/	新版发行	黄倩	杨蒙

**SMS 东莞市思索技术股份有限公司**  
Dongguan SESO Technology Co.,Ltd.

料号: 1004WVS-XXAHF-4TXXXEC  
名称: Pitch 1.00 mm 180° Wafer Connectors Packing

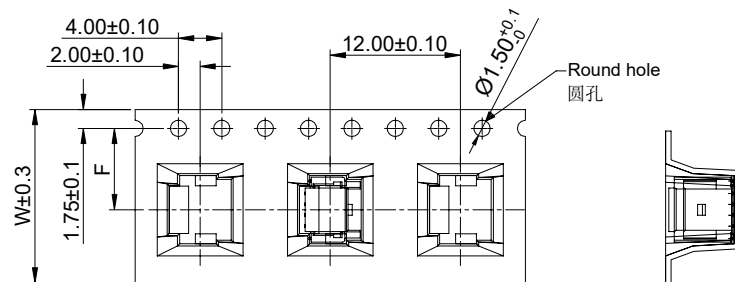
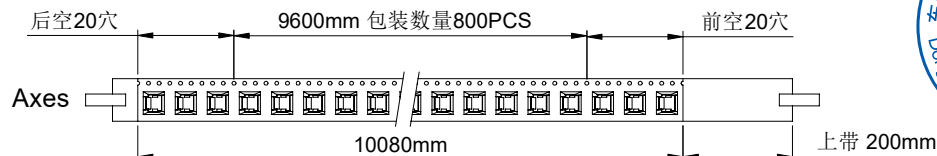
核准: 杨蒙    审查: 秦胜钦    制作: 黄倩    日期: 2021/05/13

单位	比例	页次	版本	编号
mm	1:1	2/2	A1	A-000

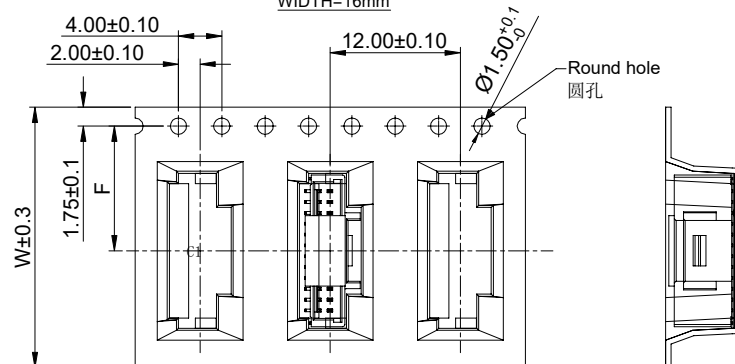
RoHS

本产品符合我司QA-3-04-005  
环境管理物质标准规范

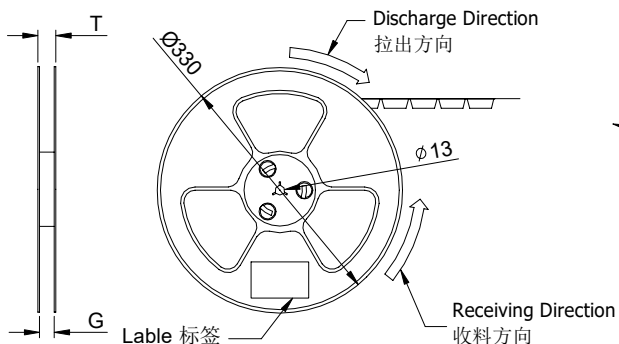
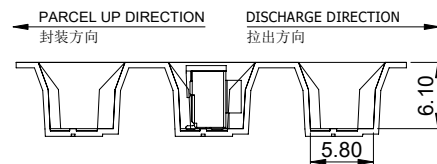
包装图



WIDTH=16mm

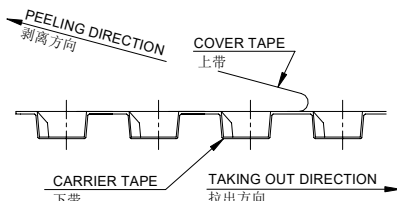


WIDTH=24mm

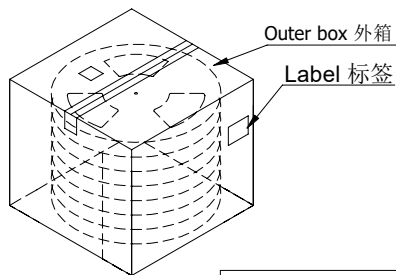
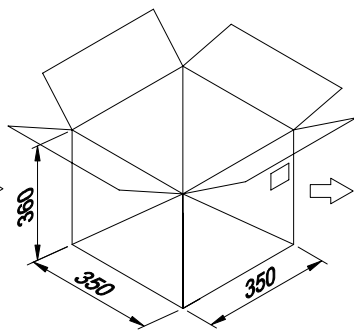
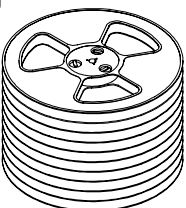
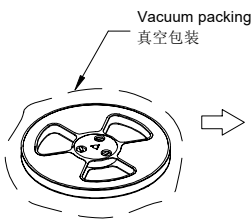


COVER TAPE PEEL STRENGTH:20~120g  
剥离力量20~120g

速度 PEEL SPEED:300mm/minute



Single hole: None Hole Side  
单孔: 贴无链孔侧  
Double hole: Elliptical Hole Side  
双孔: 贴椭圆孔侧



Note:

- Carrier Camber Is Within 1mm In 100mm ; 带长100mm内容许弯曲度1mm
- 10 Sprocket Hole Pitch Cumulative Tolerance±0.2MM ; 圆孔十个孔距离累计允许公差为±0.2mm
- Carrier tape Material for PS ; 下带材质为PS材质; Color颜色: Natural透明色
- Bracer保护带: Color颜色: Natural透明色; 厚度0.50mm最小
- Thickness=0.50±0.05 ; 材料厚度为0.50±0.05mm
- Carton material纸箱材质:K=K; Carton Thickness纸箱厚度: 6~7mm

Carrier Tape No. 载带料号	W	S	F	T	G	Carrier Tape(Color) 下带(颜色)	REEL 卷/PCS	CARTON 箱/R	CARTON 箱/PCS
ZD1004WVS-04BHF	16	/	7.50	20.5	16.4	透明色	800	17R	13600
ZD1004WVS-05BHF									
ZD1004WVS-06BHF	24	/	11.50	28.5	24.4	透明色	800	12R	9600
ZD1004WVS-12BHF									

2022/11/03	A1	/	增加6Pin/12Pin 规格	秦胜钦	杨蒙
日期	版次	变更编号	变更内容说明	变更人	核准

一般公差	
.X ±0.35	
.XX ±0.25	
.XXX ±0.15	
X° ±0.2°	
视角	

**SMS** 东莞市思索技术股份有限公司  
Dongguan SESO Technology Co.,Ltd.

核准 审查 制作 日期  
张洪超 杨蒙 sylvia 2021/05/13

料号: CTN: ZD1004WVS-XXBHF  
PPN: 1004WVS-XXBHF-4TXXXEC  
名称: Pitch 1.00mm 180° Wafer Connectors Packing  
单位: mm 比例: 1:1 页次: 1/1 版本: A1 编号: A-000