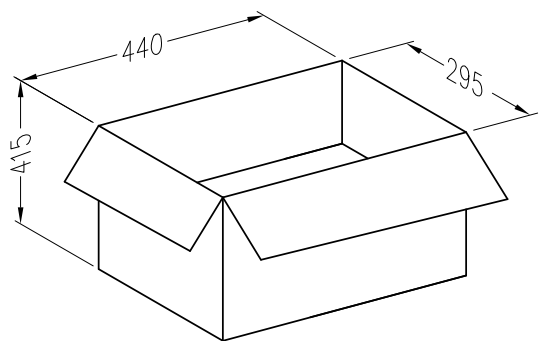
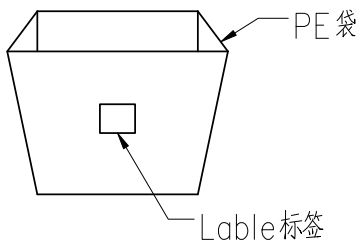
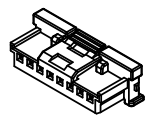


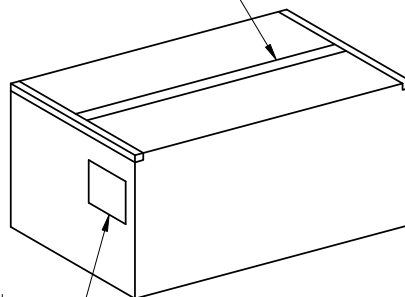
RoHS

本产品符合我司QA-3-04-005
环境管理物质标准规范

包装图



胶带ADHESIVE TAPE



Note注解:

- Put the HSG into the PE bag, and inflate the PE bag, seal it, and attach the product label, Packing detail see the table below
将 HSG 放入PE袋内, 并将PE袋充气封好, 贴上产品标签, 详细包装见下表
- Put PE bag packed products in specifications of 440 * 295 * 415 mm cartons, Packing detail see the table below
将装好产品的PE袋放入规格为440*295*415mm的纸箱内, 详细包装见下表
- Label depends on customer request, carton opening joint with transparent tape
标签依客户要求而定, 纸箱开口处用透明胶带贴合
- Carton material: K=K, Carton thickness: 6~7mm
纸箱材质: K=K, 纸箱厚度 6~7mm



Pin NO Pin位	PCS/Bag PCS/袋	Bag/Box 袋/箱	k/Box K/箱	
02	1000	95	95K	
03		90	90K	
04		85	85K	
05		55	55K	
06		50	50K	
07		45	45K	
08		35	35	35K
09			28	28K
10			25	25K
11			20	20K
12		20	20	20K
13			20	20K
14			20	20K
15			20	20K

20240119	A1	EN20240116001	Modify the quantity of 02-12PIN full carton packaging based on actual packaging 根据实际包装数量02-12PIN整箱包装数量	Lucky He 何琴	Larry Yang 杨棠
日期	版次	变更编号	变更内容说明	变更人	核准

一般公差	
.X	±0.35
.XX	±0.25
.XXX	±0.15
X	±2°
视 角	

SMS 东莞市思索技术股份有限公司
Dongguan SESO Technology Co.,Ltd.

料 号: PK-2021H-XX-PTXX

名 称: 2.00mm Pitch WTB Conn Packing

核准	审查	制作	日期
杨棠	杨梅	何琴	2021/12/08

单位	比例	页次	版本	编号
mm	1:1	1/1	A1	A-000

RoHS

本产品符合我司QA-3-04-005
环境管理物质标准规范

包装图

备注notes:

1. 将 Housing放入PE袋内, 并将PE袋封好, 贴上标签.

Put the Housing into a PE bag,and seal the PE bag,attach label.

2. 先在纸箱底部铺上2层珍珠棉片.

First, lay 2 layers of pearl cotton on the bottom of the carton.

3. 将装好产品的PE袋放入纸箱内, 整齐的摆放一排, 其他位置不可放产品, 用珍珠棉片将纸箱填满, 以免产品堆叠造成产品变形. 详细包装见下表

Put the PE bag containing the product into the carton,arrange them neatly in a row,products cannot be placed in other locations,fill the carton with pearl cotton,to avoid deformation caused by product stacking.Detailed packaging can be found in the table below

4. 标签依客户要求而定, 纸箱开口处用透明胶带贴合.

The label is determined according to customer requirements,seal the carton with transparent tape.

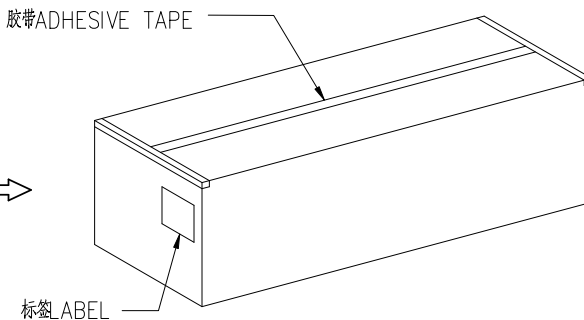
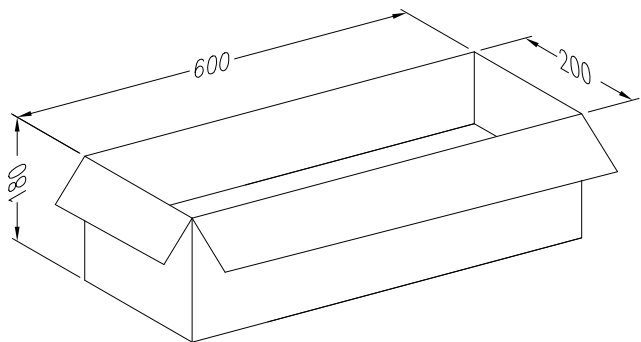
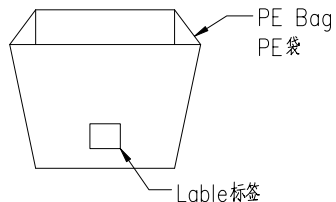
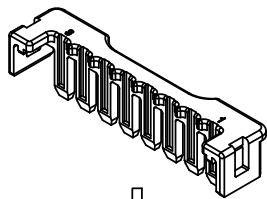
5. 每箱不可有脏污, 变形现象, 尾数箱必须用填充物

Each carton must not be dirty or deformed,The last carton must be filled with filling material.

6. 纸箱材质:K=K, 纸箱厚度 6~7mm

Carton material:K=K

Carton thickness:6~7mm



Pin NO Pin位	PCS/Bag PCS/袋	Bag/Box 袋/箱	k/Box K/箱
02	1000	35	35K
03	1000	33	33K
04	1000	30	30K
05	1000	30	30K
06	1000	30	30K
07	1000	20	20K
08	1000	20	20K
09	1000	20	20K
10	1000	20	20K
11	1000	17	17K
12	1000	17	17K
13	1000	17	17K
14	1000	16	16K
15	1000	16	16K

日期	版次	变更编号	变更内容说明	变更人	核准
20210830	A0	/	Initial release 新版发行	/	Larry Yang 杨蒙

一般公差	
.X	±0.35
.XX	±0.25
.XXX	±0.15
X.*	±2°

SMS 东莞市思索技术股份有限公司
Dongguan SESO Technology Co.,Ltd.

核准	审查	制作	日期
杨蒙	王澄	何琴	2021/08/30

料号: PK-C2021-XX-PTNC				
名称: 2.00mm TAP Packing				
单位	比例	页次	版本	编号
mm	1:1	1/1	A0	A-000

RoHS

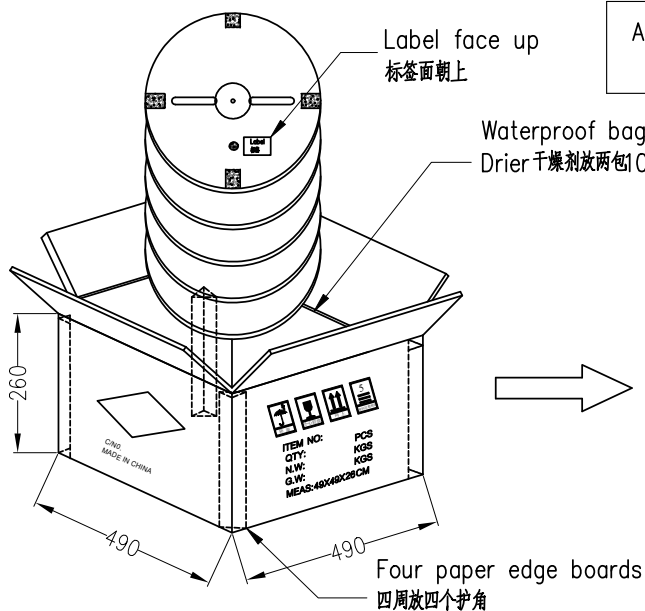
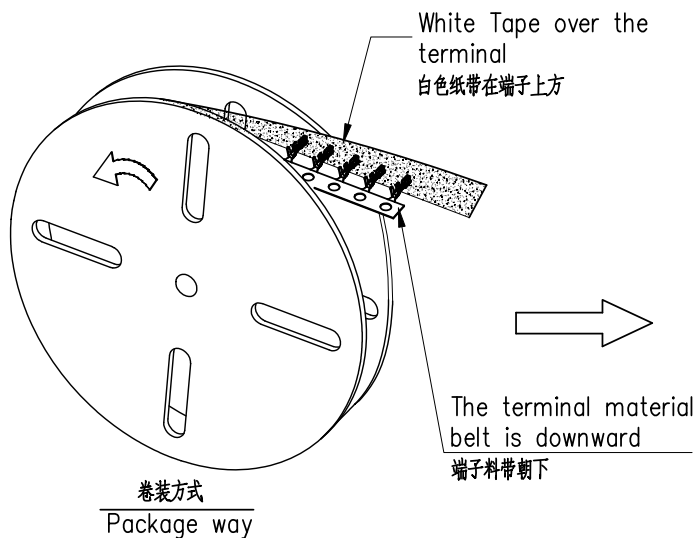
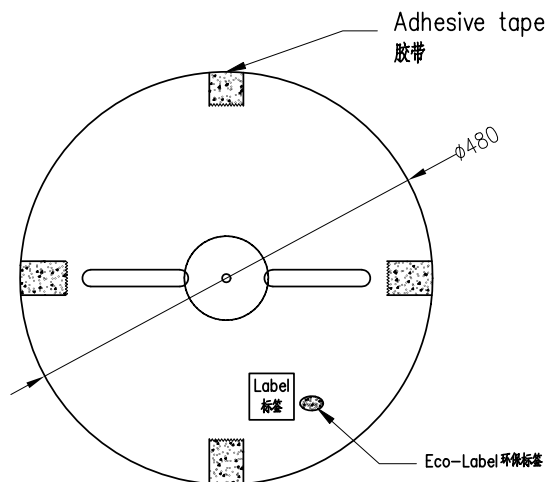
本产品符合我司QA-3-04-005
环境管理物质标准规范

包装图

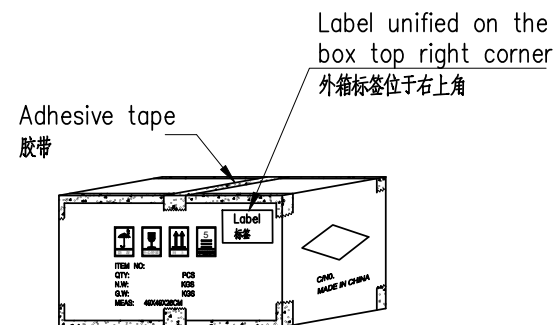


Note注解:

- Quantity数量
10K PCS/REEL 10K PCS/一卷
10 REEL/BOX 10卷/一箱 100K PCS/BOX 100K PCS/一箱
- Each reel and outer box must be labeled and Eco-Label Respectively labeled
每盘和外箱都必须有标签及环保标签分别标示
- Terminal winding direction as shown 端子缠绕方向如左图所示
- There shall be no dirt such as deformation phenomenon, Mantissa box fillers must be used
每箱不可有脏污, 变形现象, 尾数箱必须用填充物
- Carton material :K=K, Carton thickness :6~7mm 纸箱材质:K=K, 纸箱厚度:6~7mm
- The paper tape shall be white paper tape with adhesive film and moisture proof
纸带需使用带胶膜防潮白色纸带
- One waterproof bag, two packets of desiccant 10g and four triangle guard plates should be placed in each carton
每箱里面要放一个防水袋和两包干燥剂10g及四个三角护板
- Up and down "工" type sealing form
上下"工"字型封箱形式
- Storage conditions: Temperature 10~30 ℃; Humidity 20%~65%RH
存储条件: 温度10~30℃; 湿度20%~65%RH



Applicable Product No. 适用产品料号	2021T-HY2B
	2021TH-HY2B



20240619	A0	/	Initial release 新版发行	/	Larry Yang 杨蒙
日期	版次	变更编号	变更内容说明	变更人	核准

一般公差
.X ±0.35
.XX ±0.25
.XXX ±0.15
X* ±2°
视角

SMS 东莞市思索技术股份有限公司
Dongguan SESO Technology Co.,Ltd.

核准	审查	制作	日期
杨蒙	杨梅	何琴	2021/12/08

料号: PK-2021TX-HY2B				
名称: 2.00mm Pitch WTB Conn. Terminal Packing				
单位	比例	页次	版本	编号
mm	1:1	1/1	A0	A-000

RoHS

本产品符合我司QA-3-04-005
环境管理物质标准规范

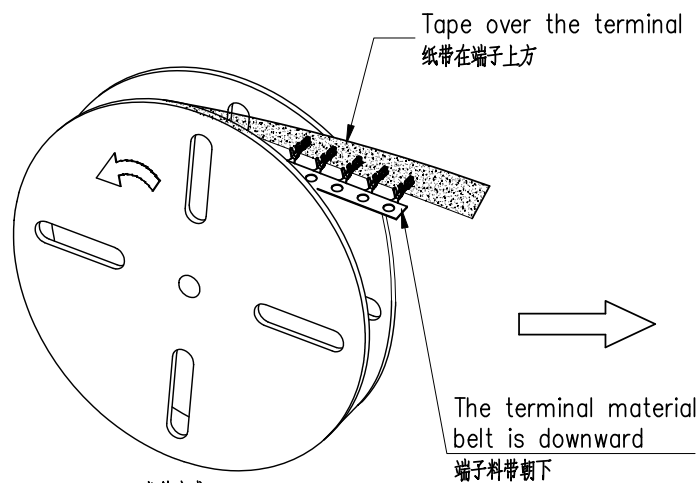
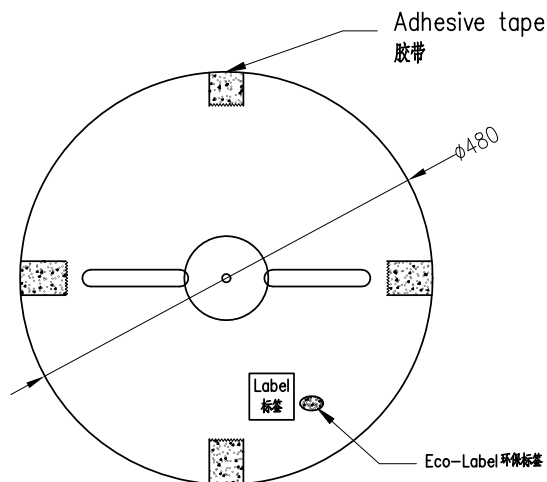
包装图



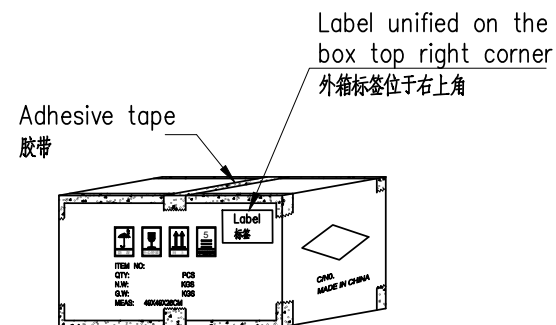
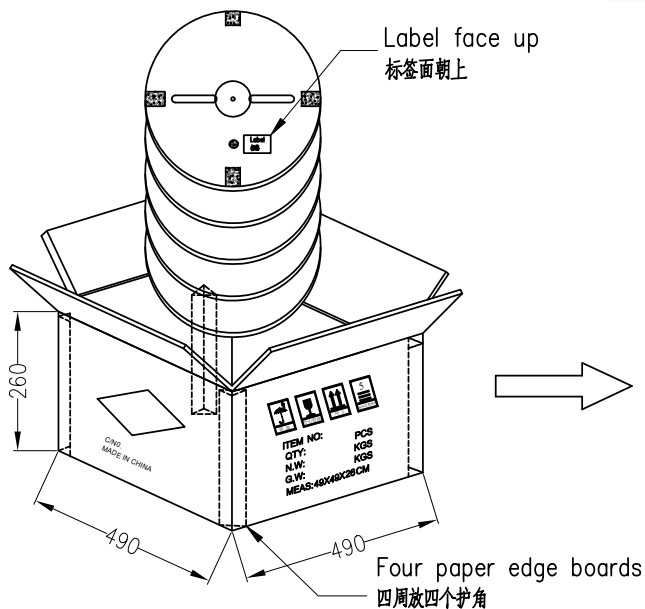
Note 注解:

- Quantity 数量
10K PCS/REEL 一卷10K/PCS
10 REEL/BOX 一箱10卷
100K PCS/BOX 一箱100K/PCS
- Each reel and outer box must be labeled and Eco-Label Respectively labeled
每盘和外箱都必须有标签及环保标签分别标示
- Terminal winding direction as shown
端子缠绕方向如左图所示
- There shall be no dirt such as deformation phenomenon, Mantissa box fillers must be used
每箱不可有脏污, 变形现象, 尾数箱必须用填充物
- Carton material 纸箱材质: K=K;
Carton Thickness 纸箱厚度: 6~7mm

Applicable Product No. 适用产品料号	2021T-XSN1
	2021TH-XSN1



卷装方式
Package way



20211208	A0	/	Initial release 新版发行	/	Larry Yang 杨蒙				
日期	版次	变更编号	变更内容说明	变更人	核准				

一般公差	
.X	±0.35
.XX	±0.25
.XXX	±0.15
X*	±2°
注 角	

SMS 东莞市思索技术股份有限公司
Dongguan SESO Technology Co.,Ltd.

核准	审查	制作	日期
杨蒙	杨梅	何琴	2021/12/08

料号: PK-2021TX-XSN1				
名称: 2.00mm Pitch WTB Conn. Terminal Packing				
单位	比例	页次	版本	编号
mm	1:1	1/1	A0	A-000