

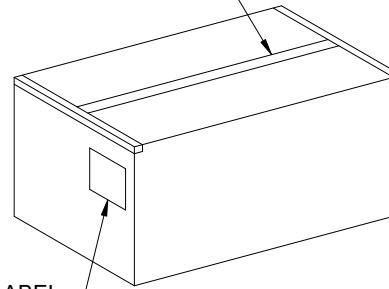
Note注解:

- Put Housing in a PE bag, PE bag gauge for: 130 * 135 * 0.10 mm, Packing detail see the table below
将 Housing放入PE袋内, PE袋规为:130*135*0.10mm,详细包装见下表
- Put PE bag packed products in specifications of 380 * 310 * 450 mm cartons, Packing detail see the table below
将装好产品的PE袋放入规格为380 * 310 * 450mm的纸箱内, 详细包装见下表
- Label depends on customer request, carton opening joint with transparent tape
标签依客户要求而定, 纸箱开口处用透明胶带贴合.
- Carton material: K=K, Carton thickness: 6±1mm
纸箱材质:K=K, 纸箱厚度:6±1mm



Poles	Bag PCS	CARTON Bag	CARTON PCS
2*10	1000	50	50K

胶带ADHESIVE TAPE



标签LABEL

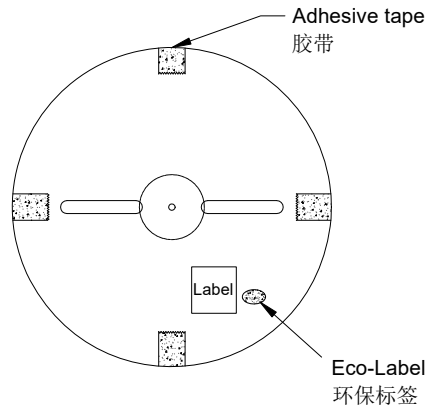
					SMS 东莞市思索技术股份有限公司 Dongguan SESO Technology Co.,Ltd.				料号: 1511H-2*10-PTXX					
更新图框									名称: 1.50mm Housing Packing					
2020/07/07	c	/		Xue	Robing					单位 比例 页次 版本 编号				
2018/05/08	B	EN20180508002	变更塑胶材质, 由PA66变更为PBT	Joshua	smark	核准	审查	制作	日期	mm 1:1 1/1 C A-241				
日期	版次	变更编号	变更内容说明	变更人	核准	Jack Zhang	Larry Yang	Yu wei	2018/05/03					



RoHS

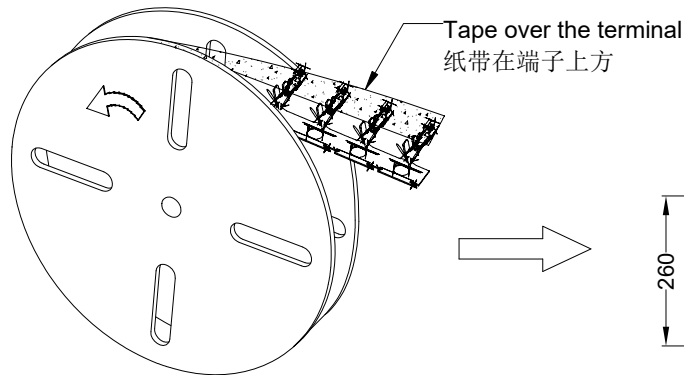
本产品符合我司QA-3-04-005
环境管理物质标准规范

包装图

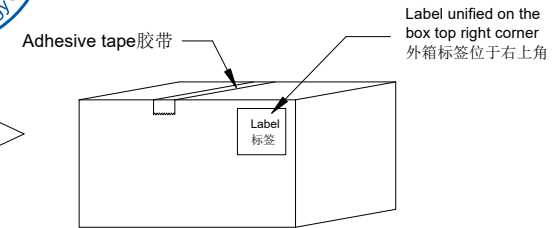
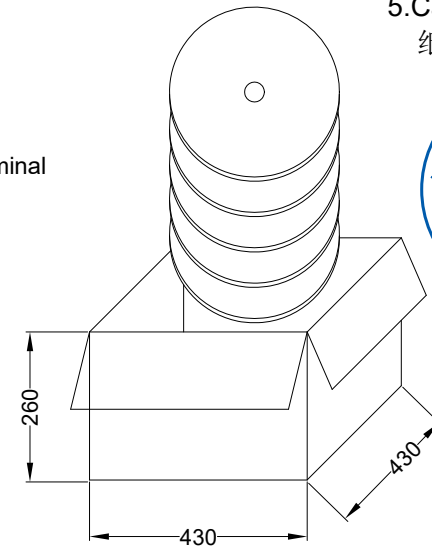


Note注解:

- Quantity数量:
10K PCS/REEL 一卷10K/PCS
10 REEL/BOX 一箱10卷
100K PCS/BOX 一箱100K/PCS
- Each reel and outer box must be labeled and Eco-Label Respectively labeled
每盘和外箱都必须有标签及环保标签分别标示
- Terminal winding direction as shown
端子缠绕方向如左图所示
- There shall be no dirt such as deformation phenomenon, Mantissa box fillers must be used
每箱不可有脏污, 变形现象, 尾数箱必须用填充物
- Carton material: K=K, Carton thickness: 6±1mm
纸箱材质:K=K, 纸箱厚度:6±1mm



卷装方式
Package way



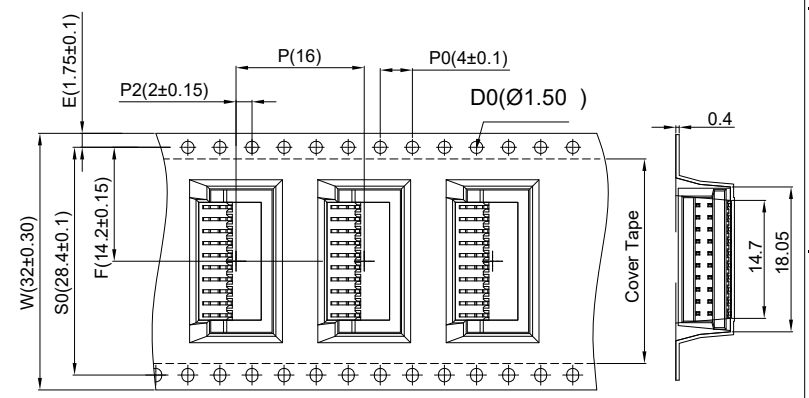
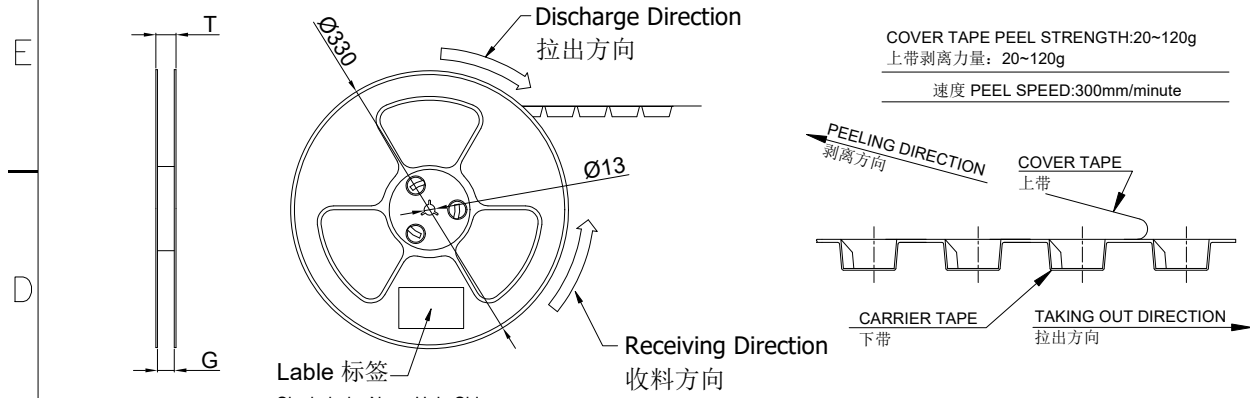
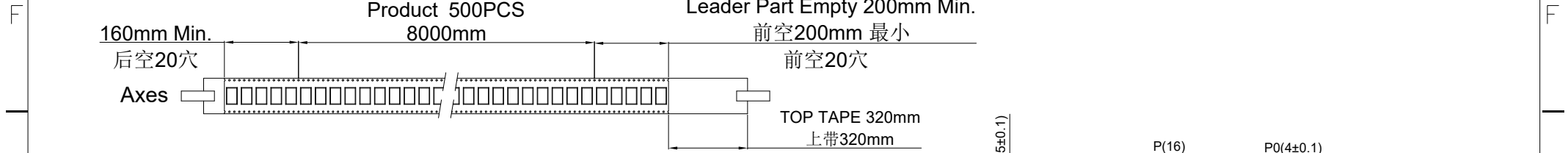
					<p>一般公差</p> <p>.X ±0.30</p> <p>.XX ±0.20</p> <p>.XXX ±0.10</p> <p>X° ±0.2°</p>				<p>料号: 1511T-XXX-XX</p>					
					<p>SMS 东莞市思索技术股份有限公司 Dongguan SESO Technology Co.,Ltd.</p>				<p>名称: 1.50mm Terminal Packing</p>					
2020/07/09	B		更新图框	Xue	Robing	核准	审查	制作	日期	<p>单位 比例 页次 版本 供应商编号</p>				
日期	版次	变更编号	变更内容说明	变更人	核准	Jack Zhang	Larry Yang	Allen	2013/09/29	mm	1:1	1/1	B	A-014



RoHS

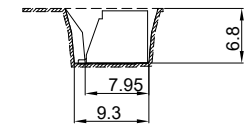
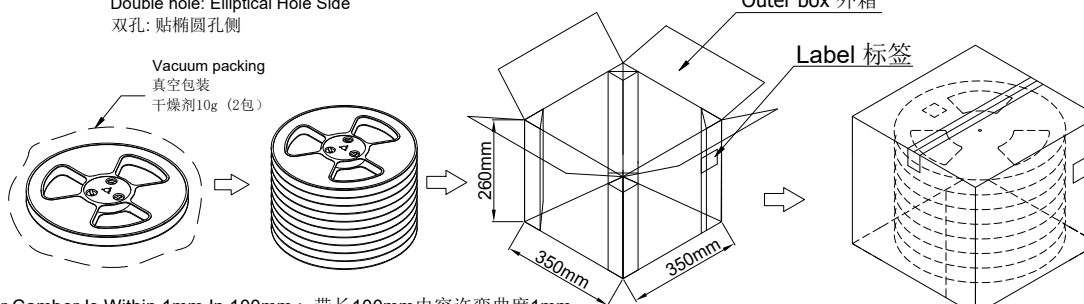
本产品符合我司QA-3-04-005
环境管理物质标准规范

包装图



Lable 标签
Single hole: None Hole Side
单孔: 贴无链孔侧
Double hole: Elliptical Hole Side
双孔: 贴椭圆孔侧

Vacuum packing
真空包装
干燥剂10g (2包)



- Note:
- Carrier Camber Is Within 1mm In 100mm; 带长100mm内容许弯曲度1mm
 - 10 Sprocket Hole Pitch Cumulative Tolerance±0.2MM; 圆孔十个孔距离累计允许公差为±0.2mm
 - Material for PS; 材质为PS材质; Color颜色:Black黑色
 - bracer保护带: Color颜色:Black黑色;厚度0.40mm最小
 - Thickness=0.40±0.05; 材料厚度为0.40±0.05mm
 - Cover Tape上带: 冷封
 - 接触产品的位置材质为防静电 (包括载带/载盘/上带)
 - Carton material纸箱材质:K=K; Carton Thickness纸箱厚度: 6~7mm

ZD1511WRS-2*10HF-C 1511WRS-2*10HX-LPXXX-C	Pin No.	W	S	F	T	G	REEL /PCS	CARTON /R	CARTON /PCS
	ZD1511WRS-2*10HF-C	32	28.40	14.20	36.50	32.40	500	6R	3000

日期	版次	变更编号	变更内容说明	变更人	核准
----	----	------	--------	-----	----

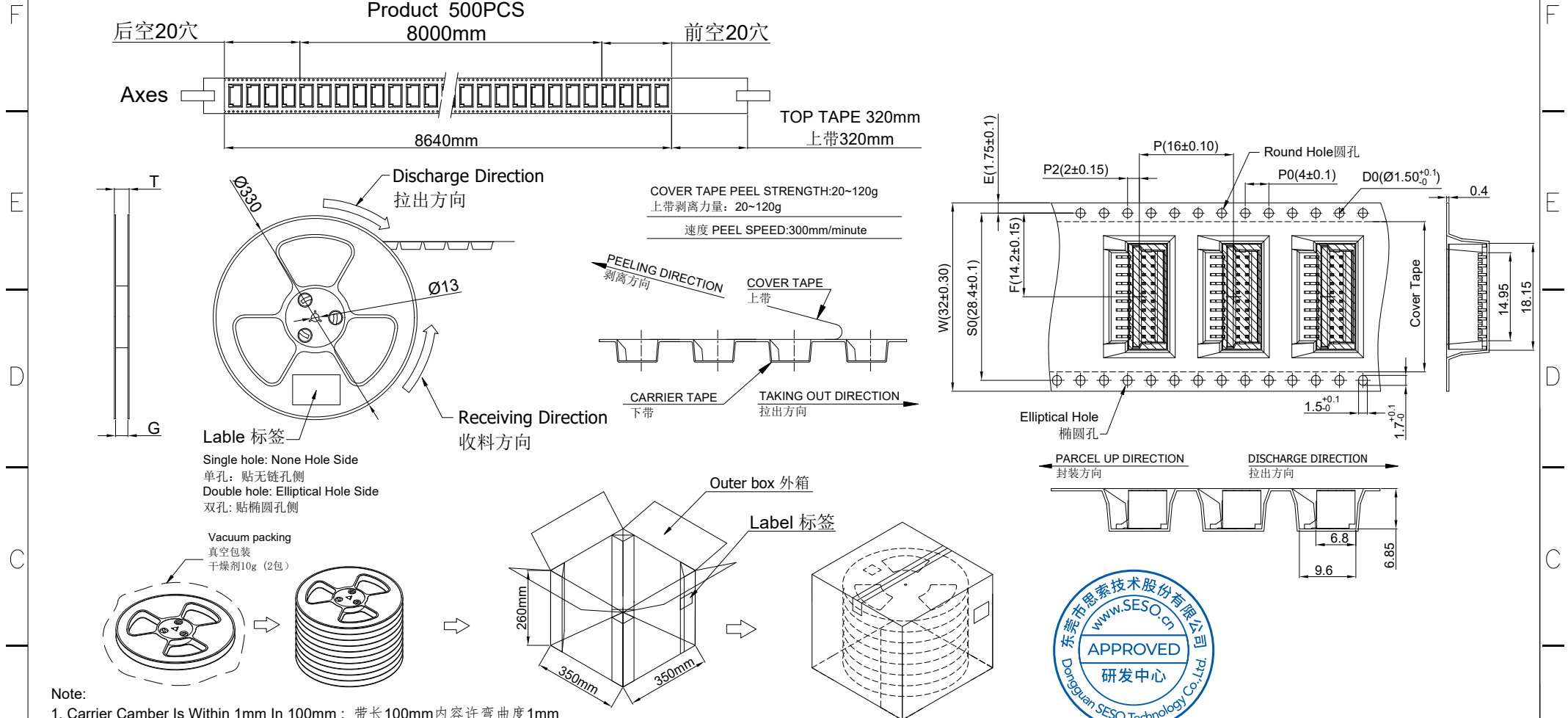
一般公差	东莞市思索技术股份有限公司 Dongguan SESO Technology Co.,Ltd.	料号: PPN: 1511WRS-2*10HX-LPXXX-C CTN: ZD1511WRS-2*10HF-C 名称: 1.50mm SMT 90° Packing		
.X ±0.30				
.XX ±0.20				
.XXX ±0.10				
X° ±0.2°				
视角	核准	审查	制作	日期
	Jack Zhang	Larry Yang	Joshua	2021/04/22

单位	比例	页次	版本	编号
mm	1:1	1/1	A	A-203

RoHS

本产品符合我司QA-3-04-005
环境管理物质标准规范

包装图



Note:

- Carrier Camber Is Within 1mm In 100mm; 带长100mm内容许弯曲度1mm
- 10 Sprocket Hole Pitch Cumulative Tolerance±0.2MM; 圆孔十个孔距离累计允许公差为±0.2mm
- Material for PS; 材质为PS材质; Color颜色: Black黑色
- bracer保护带: Color颜色:Black黑色;厚度0.40mm最小
- Thickness=0.40±0.05; 材料厚度为0.40±0.05mm
- Cover Tape上带: 冷封
- 接触产品的位置材质为防静电(包括载带/载盘/上带)
- Carton material纸箱材质:K=K; Carton Thickness纸箱厚度: 6~7mm



ZD1511WVS-2*10HF-C	Pin No.	W	S	F	T	G	REEL /PCS	CARTON /R	CARTON /PCS
1511WVS-2*10HX-XXXX-C	ZD1511WVS-2*10HF-C	32	28.40	14.20	36.50	32.40	500	9R	4500

						东莞市思索技术股份有限公司 Dongguan SESO Technology Co.,Ltd.				料号: PPN: 1511WVS-2*10HX-XXXX-C CTN: ZD1511WVS-2*10HF-C				
										名称: 1.50mm SMT 180° Packing				
日期	版次	变更编号	变更内容说明	变更人	核准	核 准	审 查	制 作	日 期	单 位	比 例	页 次	版 本	编 号
						Jack Zhang	Larry Yang	Jason	2021/04/22	mm	1:1	1/1	A	A-000