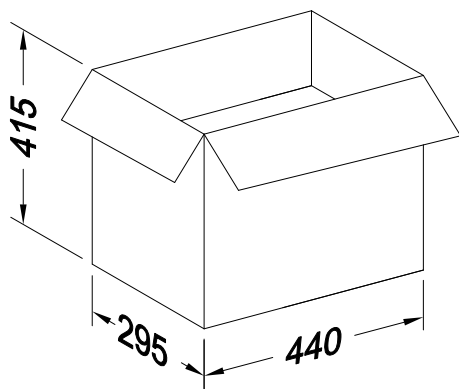
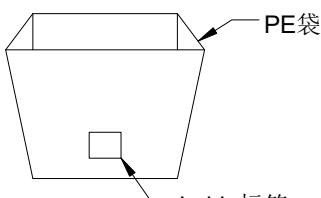
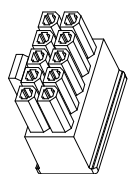


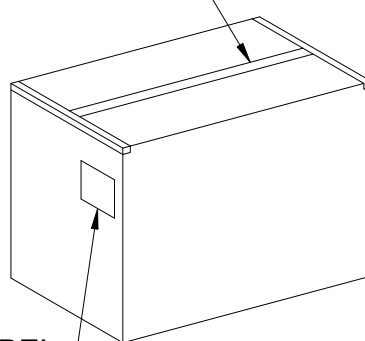
RoHS

本产品符合我司QA-3-04-005
环境管理物质标准规范

包装图



胶带ADHESIVE TAPE



Note注解:

1. Place Housing into PE bag and seal PE bag. Label.
将 Housing放入PE袋内, 并将PE袋封好.贴上标签.
2. Put PE bag packed products in cartons, Packing detail see the table below
将装好产品的PE袋放入纸箱内, 详细包装见下表
3. Label depends on customer request, carton opening joint with transparent tape
标签依客户要求而定, 纸箱开口处用透明胶带贴合.
4. There shall be no dirt such as deformation phenomenon, Mantissa box fillers must be used
每箱不可有脏污, 变形现象, 尾数箱必须用填充物
5. Carton material: K=K, Carton thickness: 6~7mm
纸箱材质:K=K, 纸箱厚度:6~7mm

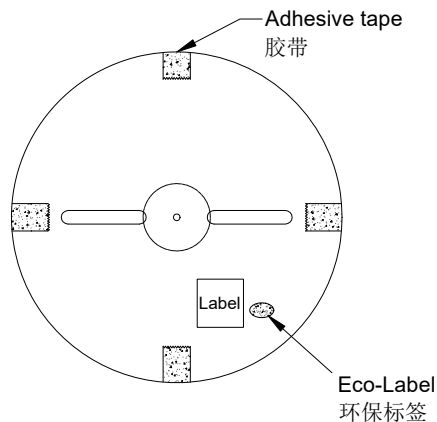
PIN数	PE袋PE Bag		纸箱Carton		合计Total PCS/ Carton PCS/箱
	PCS/PE PCS/袋	尺寸Size(cm)	Bag/Carton 袋/箱	尺寸Size(cm)	
2*01	1000	18.5*20.5	45	44*29.5*41.5	45,000
2*02	1000	20.5*26	30	44*29.5*41.5	30,000
2*03	1000	22.5*30.5	24	44*29.5*41.5	24,000
2*04	1000	22.5*30.5	18	44*29.5*41.5	18,000
2*05	500	20.5*26	28	44*29.5*41.5	14,000
2*06	500	22.5*30.5	24	44*29.5*41.5	12,000
2*07	500	22.5*30.5	18	44*29.5*41.5	9,000
2*08	500	22.5*30.5	15	44*29.5*41.5	7,500
2*09	500	22.5*30.5	15	44*29.5*41.5	7,500
2*10	500	31*34	12	44*29.5*41.5	6,000
2*11	500	31*34	12	44*29.5*41.5	6,000
2*12	500	31*34	10	44*29.5*41.5	5,000

						<p>一般公差</p> <p>.X ±0.30</p> <p>.XX ±0.20</p> <p>.XXX ±0.10</p> <p>X° ±0.2°</p>				<p>SMS 东莞市思索技术股份有限公司 Dongguan SESO Technology Co.,Ltd.</p>				料号: 3025HM-2*XX-XX							
						<p>核 准</p> <p>审 查</p> <p>制 作</p> <p>日 期</p>				<p>名 称:</p> <p>3.00mm Housing Packing</p>											
2020/03/18	B	EN20200318001	更新图框	秦胜钦	责能桂	责能桂				/				杨梅				2019/02/27			
日期	版次	变更编号	变更内容说明	变更人	核 准	责能桂				/				杨梅				2019/02/27			
						<p>视 角</p>				<p>单 位</p> <p>比 例</p> <p>页 次</p> <p>版 本</p> <p>编 号</p>					<p>mm</p> <p>1:1</p> <p>1/1</p> <p>B</p> <p>A-022</p>						

RoHS

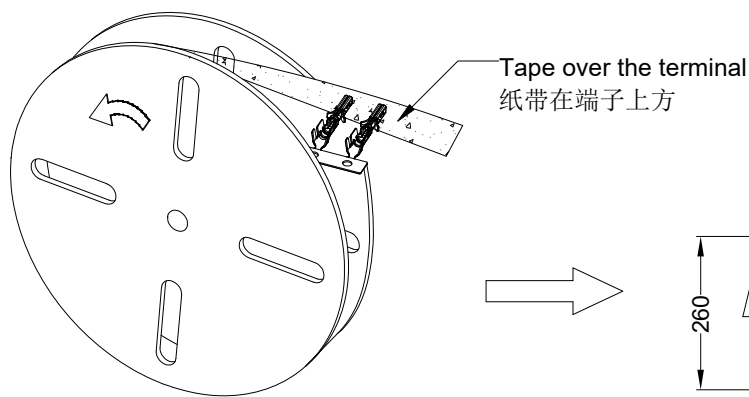
本产品符合我司QA-3-04-005
环境管理物质标准规范

包装图

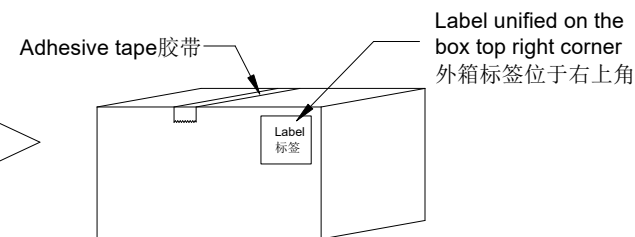
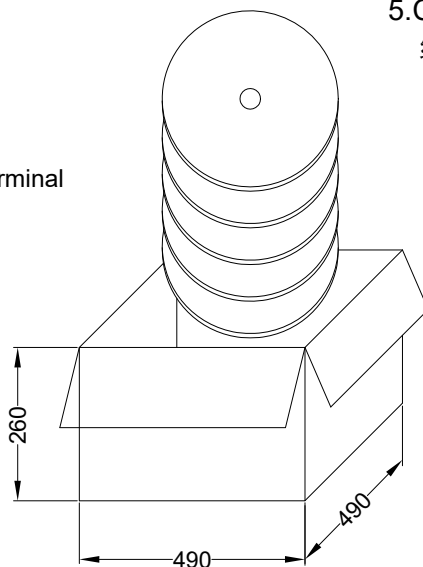


Note注解:

- Quantity数量:
10K PCS/REEL 一卷10K/PCS
9REEL/BOX 一箱9卷
90K PCS/BOX 一箱90K/PCS
- Each reel and outer box must be labeled and Eco-Label Respectively labeled
每盘和外箱都必须有标签及环保标签分别标示
- Terminal winding direction as shown
端子缠绕方向如左图所示
- There shall be no dirt such as deformation phenomenon, Mantissa box fillers must be used
每箱不可有脏污, 变形现象, 尾数箱必须用填充物
- Carton material: K=K, Carton thickness: 6~7mm
纸箱材质:K=K, 纸箱厚度:6~7mm



卷装方式
Package way



						一般公差	东莞市思索技术股份有限公司 Dongguan SESO Technology Co.,Ltd.	料号: 3025TF-PXX-X				
						.X ±0.30		名称: 3.00mm Terminal Packing				
						.XX ±0.20		核 准	审 查	制 作	日 期	
						.XXX ±0.10		责能桂	秦胜钦	杨梅	2014/12/02	
						X° ±0.2°		日期				
2020/03/18	B	EN20200318001	更改图框	秦胜钦	责能桂	视角						
日期	版次	变更编号	变更内容说明	变更人	核 准							

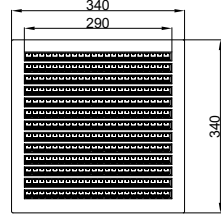
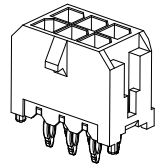


单位	比例	页次	版本	编号
mm	1:1	1/1	B	A-000

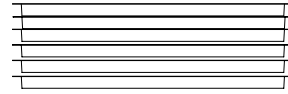
RoHS

本产品符合我司QA-3-04-005
环境管理物质标准规范

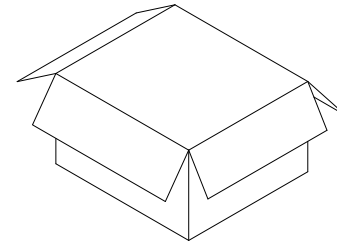
包装图



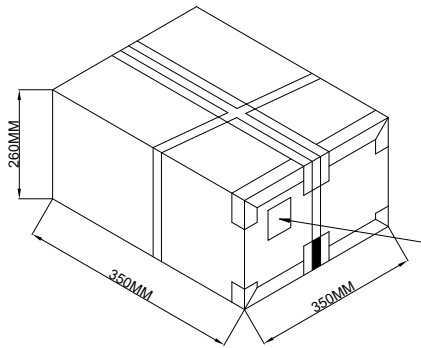
产品装入吸塑盘
No:1



吸塑盘
No:2

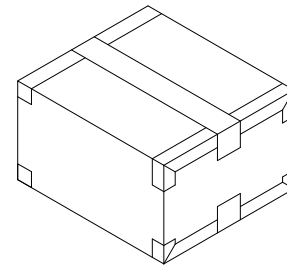


吸塑盘装入纸箱(21盘/纸箱,最上面一盘为空盘)
No:3



封箱、贴外箱标签及打包带
No:5

外箱标签



封箱
No:4

透明胶

包装说明:

- 步骤1: 将检验好之产品摆入吸塑盘内.
- 步骤2: 将吸塑盘一层一层叠加,共21层,最上面一层为空盘.
- 步骤3: 将装好产品的吸塑盘用胶带将四周封好,并套入防水袋.
- 步骤4: 用透明胶将纸箱四周封好.
- 步骤5: 用透明胶把外箱封好并在外箱上贴上标签.再用包扎带包扎好.

料号		每盘/pcs	每箱/盘	每箱/pcs
3025WV-2*01CE-LPSW	02	559 [△]	20	11180
3025WV-2*02CE-LPSW	04	377	20	7540
3025WV-2*03CE-LPSW	06	286	20	5720
3025WV-2*04CE-LPSW	08	234	20	4680
3025WV-2*05CE-LPSW	10	195	20	3900
3025WV-2*06CE-LPSW	12	169	20	3380
3025WV-2*07CE-LPSW	14	143	20	2860
3025WV-2*08CE-LPSW	16	130	20	2600
3025WV-2*09CE-LPSW	18	117	20	2340
3025WV-2*10CE-LPSW	20	104	20	2080
3025WV-2*11CE-LPSW	22	91	20	1820
3025WV-2*12CE-LPSW	24	91	20	1820

日期	版次	变更编号	变更内容说明	变更人	核准
2022-01-18	C1	EN20220119001	按照实际生产包装将2*01PIN每盘数量由533PCS变更为559PCS	Mali	Joshua
2020-04-15	C	EN20200424005	纸箱规格由350*350*340变更为350*350*260	Mali	Joshua
2020-03-19	B	ER20200319002	修改整箱包装吸塑盘数为21盘,最上层为空盘	Mali	Joshua

一般公差	
.X	±0.35
.XX	±0.25
.XXX	±0.15
X°	±0.2°
视角	

SMS 东莞市思索技术股份有限公司
Dongguan SESO Technology Co.,Ltd.

核准	审查	制作	日期
Robing	Joshua	Mali	2016/09/29

料号: 3025WV-2*XXCE-LPXXX-DC				
名称: 3.00mm DIP Vertical Package				
单位	比例	页次	版本	编号
mm	1:1	1/1	C1	A-000