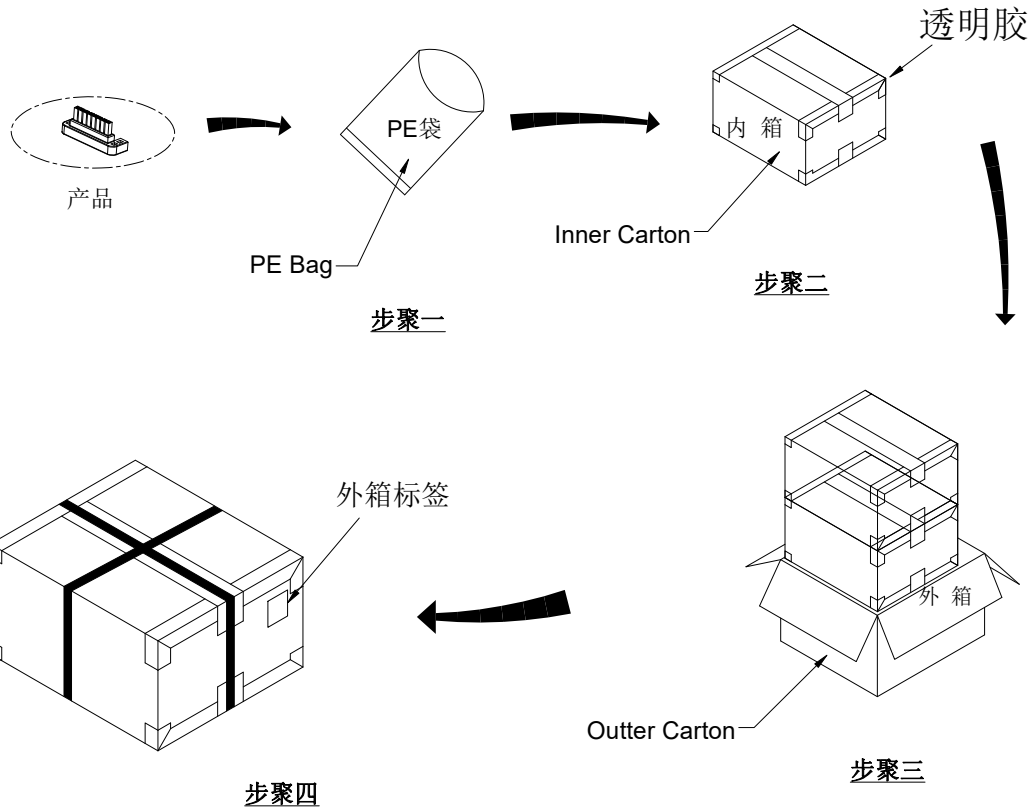


RoHS

本产品符合我司QA-3-04-005
环境管理物质标准规范

包装图



包装说明:

步骤1: 将检验好之产品依包装数量装入PE袋中
并将PE袋封好.贴上标签.

步骤2: 将装好产品的PE袋依包装数量, 装入内箱并用
透明胶四周封好.贴上标签.

步骤3: 将装好产品的内箱套入外箱. (一大箱装二小箱)

步骤4: 用透明胶把外箱封好并在外箱上贴上标签.再用
包扎带包扎好.

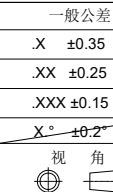
注: 尾数可用填充物填充。



Part No.	PIN	PE Bag		Inner Carton		Outer Carton		Total
		PCS/PE	SIZE (CM)	BAG/ Inner Carton	SIZE (CM)	Inner Carton/ Outer Carton	SIZE (CM)	
3025HM-08E-N0HF	08	300	15.4x20.4	10	34x34x15.5	2	35x35x34	6000

日期	版次	变更编号	变更内容说明	变更人	核准	核 准	审 查	制 作	日 期	料 号: 3025HM-XXE-N0HF	名 称: 3.00mm Housing Package			
20-07-24	C	EN20200420002	Update drawing frame	Joshua	Joshua	核 准	审 查	制 作	日 期	单 位	比 例	页 次	版 本	编 号
17-07-26	B		Modity Inner Carton Bag for 10 Del drying agent	Joshua	Joshua									

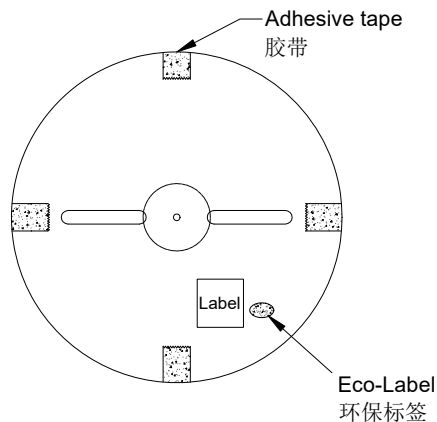
SMS 东莞市思索技术股份有限公司
Dongguan SESO Technology Co.,Ltd.



RoHS

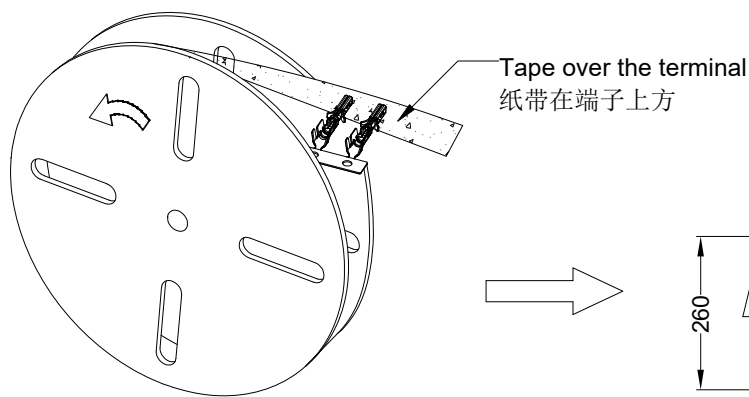
本产品符合我司QA-3-04-005
环境管理物质标准规范

包装图

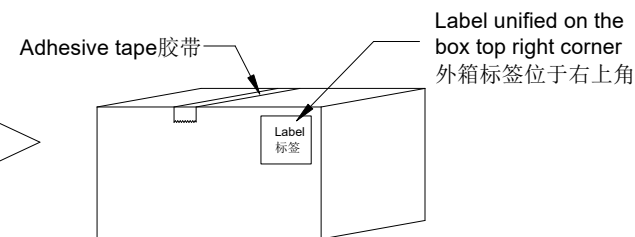
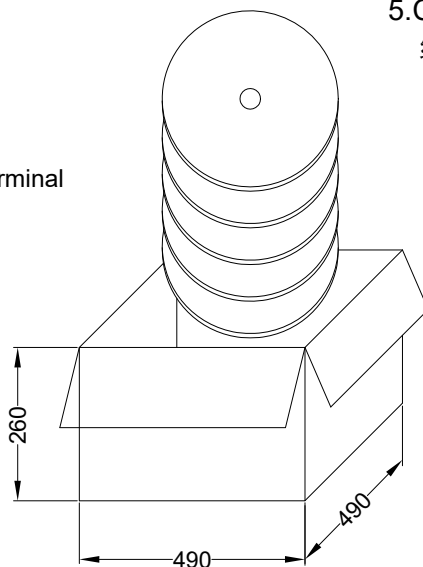


Note注解:

- Quantity数量:
10K PCS/REEL 一卷10K/PCS
9REEL/BOX 一箱9卷
90K PCS/BOX 一箱90K/PCS
- Each reel and outer box must be labeled and Eco-Label Respectively labeled
每盘和外箱都必须有标签及环保标签分别标示
- Terminal winding direction as shown
端子缠绕方向如左图所示
- There shall be no dirt such as deformation phenomenon, Mantissa box fillers must be used
每箱不可有脏污, 变形现象, 尾数箱必须用填充物
- Carton material: K=K, Carton thickness: 6~7mm
纸箱材质:K=K, 纸箱厚度:6~7mm



卷装方式
Package way



						一般公差	东莞市思索技术股份有限公司 Dongguan SESO Technology Co.,Ltd.	料号: 3025TF-PXX-X				
						.X ±0.30		名称: 3.00mm Terminal Packing				
						.XX ±0.20		核 准	审 查	制 作	日 期	
						.XXX ±0.10		责能桂	秦胜钦	杨梅	2014/12/02	
						X° ±0.2°		日期				
2020/03/18	B	EN20200318001	更改图框	秦胜钦	责能桂	视角						
日期	版次	变更编号	变更内容说明	变更人	核 准							

SMS 东莞市思索技术股份有限公司
Dongguan SESO Technology Co.,Ltd.

料号: 3025TF-PXX-X

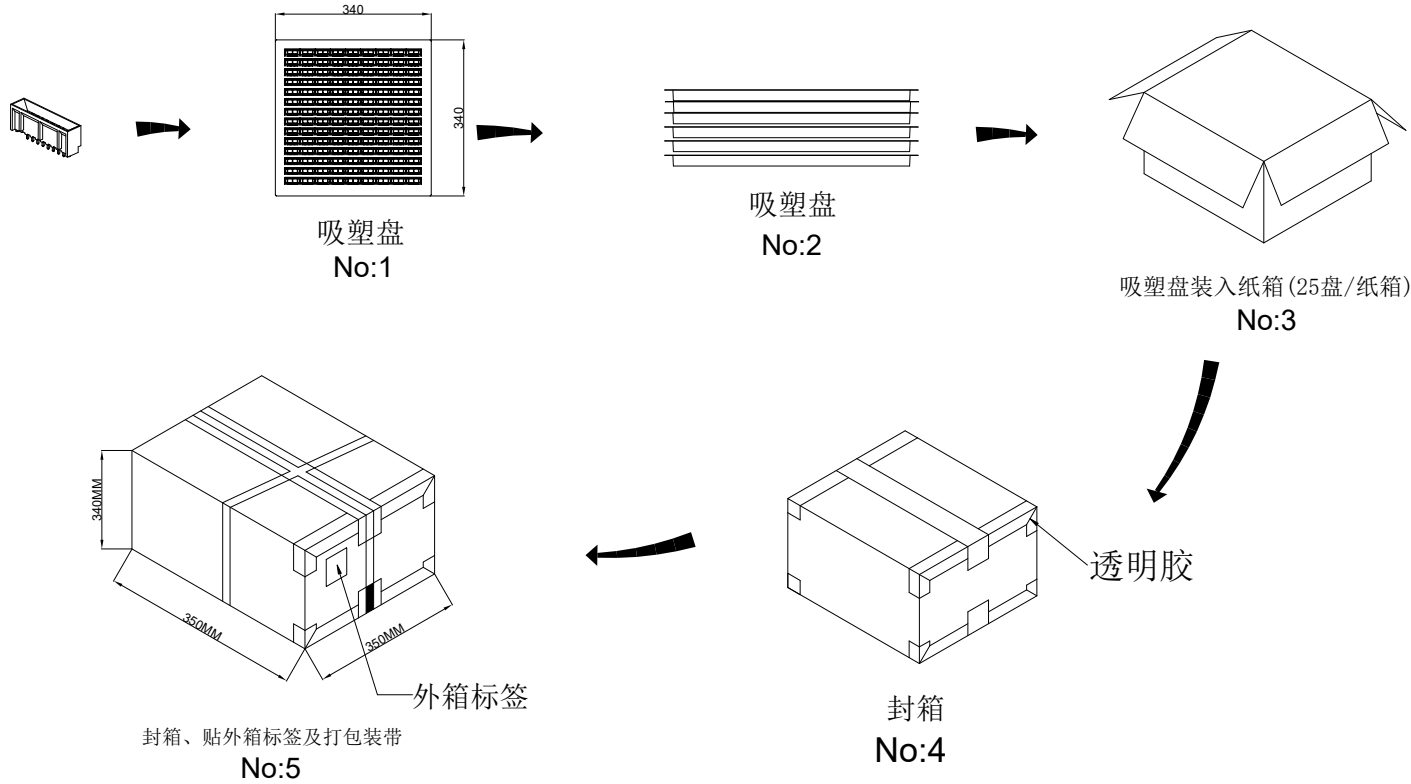
名称: 3.00mm Terminal Packing

单位	比例	页次	版本	编号
mm	1:1	1/1	B	A-000

1 RoHS

2 本产品符合我司QA-3-04-005
环境管理物质标准规范

3 包装图



包装说明:

- 步骤1: 将检验好之产品摆入吸塑盘内.
- 步骤2: 将吸塑盘一层一层叠加, 共25层.
- 步骤3: 将装好产品的吸塑盘用胶带将四周封好, 并套入防水袋.
- 步骤4: 用透明胶将纸箱四周封好.
- 步骤5: 用透明胶把外箱封好并在外箱上贴上标签.再用包扎带包扎好.
- 步骤6: 针对未满箱, 纸箱内需以硬质填充物或其它气泡填充物填充, 应确保产品在纸箱内不得晃动.

料号	PIN	每盘/pcs	每箱/盘	每箱/pcs
3025WV-08E-LPSW	08	112	25	2800

					<p>一般公差</p> <p>.X ±0.30</p> <p>.XX ±0.20</p> <p>.XXX ±0.10</p> <p>X° ±0.2°</p>				<p>料号: 3025WV-08E-LPSW</p> <p>名称: 3.00mm DIP Vertical Package</p>				
					<p>核准 审查 制作 日期</p> <p>Tang Joshua Joshua 2016/09/29</p>				<p>单位 比例 页次 版本 供应商编号</p> <p>MM 1:1 1/1 A A-000</p>				
日期	版次	变更编号	变更内容说明	变更人	核准								

SMS 东莞市思索技术股份有限公司
Dongguan SESO Technology Co.,Ltd.