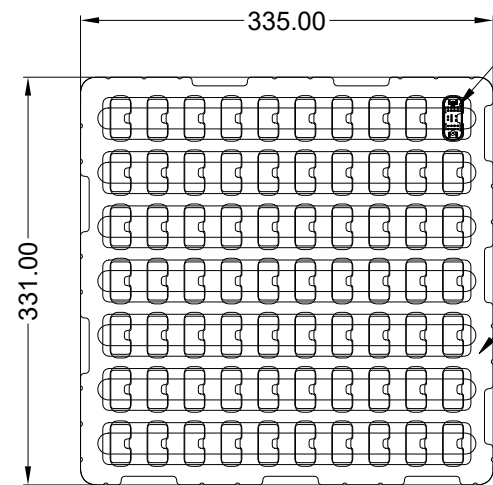


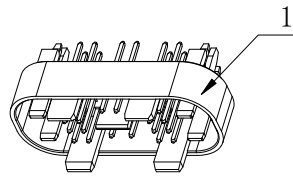
RoHS

本产品符合我司QA-3-04-005  
环境管理物质标准规范

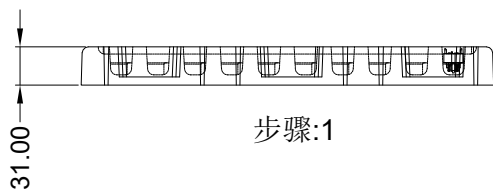
包装图



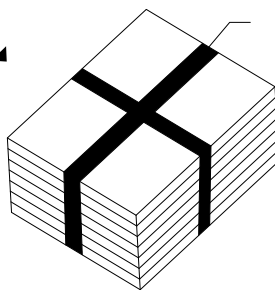
放入产品



产品  
比例 5 : 1

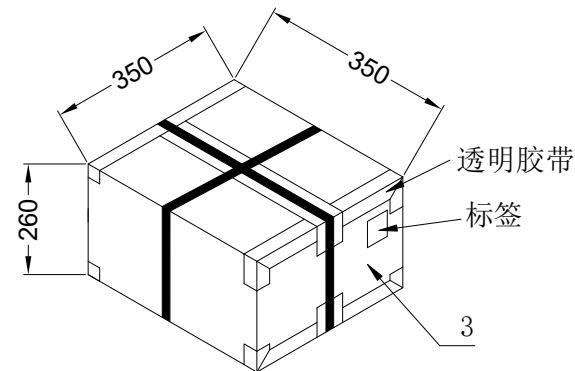


步骤:1



PE 膜

步骤:2



步骤:3

包装说明:

步骤1: 将检验好的2524WV-1X24-PTBB03TR001Q 良品整齐摆放入吸塑盘内(70PCS/盘)。

吸塑盘规格:335\*331\*31mm

吸塑盘材质:透明PET

吸塑盘厚度:0.50mm

步骤2: 在重叠摆放吸塑盘时, 上下层吸塑盘方向需错开180° 摆放,

10盘叠起来为1扎, 最顶层再放1PCS 空吸塑盘当上盖用, 然后用PE膜扎住。

步骤3: 一纸箱放1扎,共10盘(700PCS/箱), 然后用透明胶带封箱。纸箱规格: 350\*350\*260 mm.

纸箱材质:K,K, 纸箱厚度:6±1mm

序号	产品名称	产品料号	用量
1	2524 接插件	2524WV-1X24-PTBB03TR001Q	1PCS
2	吸塑盒2524WV	2524SP-335*331*31	700/11PCS
3	纸箱	CB-350*350*260KK	700/1PCS

日期	版次	变更编号	变更内容说明	变更人	核准
2020/04/28	B	EN20200428001	Update Drawing Frame	Zeng	Robing

一般公差	
.X	±0.20
.XX	±0.15
.XXX	±0.08
X°	±0.2°
视角	

**SMS** 东莞市思索技术股份有限公司  
Dongguan SESO Technology Co.,Ltd.

核准	审查	制作	日期
Kim Huang	/	Peak Zhu	2019/06/05

料号: 2524WV-1X24-PTBB03TR001Q

名称: 2524 接插件

单位	比例	页次	版本	编号
mm	1:1	1/1	B	A-334