

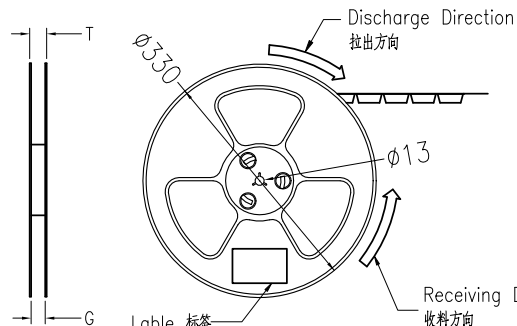
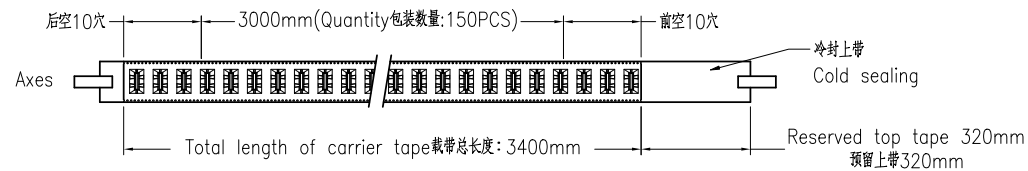
RoHS

本产品符合我司QA-3-04-005  
环境管理物质标准规范

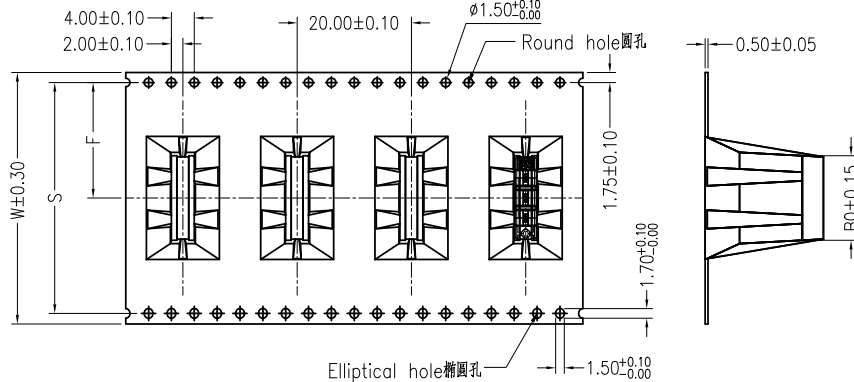
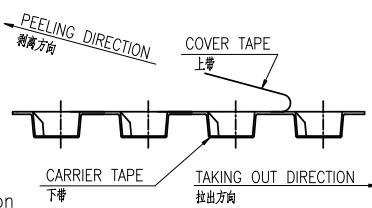
包装图



Pull out direction 拉出方向

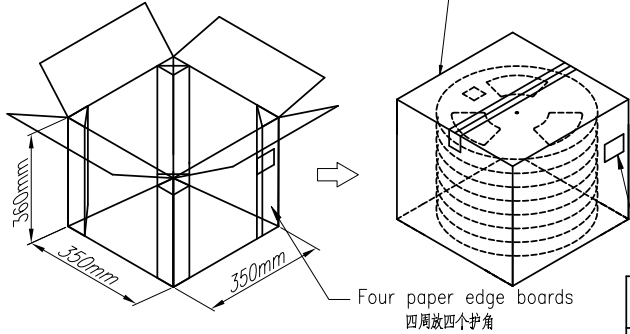


COVER TAPE PEEL STRENGTH: 20~120g  
剥离力量 20~120g  
速度 PEEL SPEED: 300mm/minute

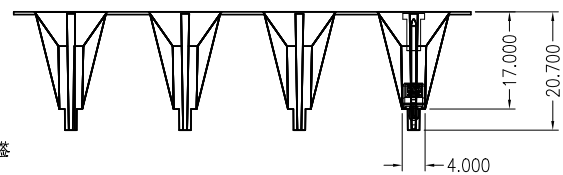


Lable 标签  
Single hole: None Hole Side  
单孔: 贴无孔侧  
Double hole: Elliptical Hole Side  
双孔: 贴椭圆孔侧

Vacuum packing  
真空包装  
Drier  
干燥剂放2包5g



Width 载带宽度 W=32-72mm



- Note:
- Carrier Camber Is Within 1mm In 100mm ; 带长100mm内容许弯曲度1mm
  - 10 Sprocket Hole Pitch Cumulative Tolerance±0.2MM ; 圆孔十个孔距累积允许公差为±0.2mm
  - Carrier tape material: PS,thickness=0.50±0.05mm,color:lucency.  
载带材质:PS,厚度=0.50±0.05mm,颜色:透明色.
  - Bracer material: PS,thickness=0.40±0.05mm,color:lucency.  
保护带材质:PS,厚度=0.40±0.05mm,颜色:透明色.
  - Cover tape material: PET,Cold sealing.  
上带材质:PET,冷封.
  - Reel material: PS,color:blue. 卷盘材质:PS,颜色:蓝色.
  - Carton material 纸箱材质:K=K; Carton Thickness 纸箱厚度: 6~7mm

Applicable Product No. 适用产品料号	B0	W	S	F	T	G	REEL PCS/卷	CARTON 卷/箱	CARTON PCS/箱
3500WV-02P-LPXXBC-01Q/02Q	11.30	32	28.40	14.20	36.5	32.5	150	9	1350
3500WV-03P-LPXXBC-01Q/02Q	14.80	44	40.40	20.20	48.5	44.5		7	1050
3500WV-04P-LPXXBC-01Q/02Q	18.30							5	750
3500WV-05P-LPXXBC-01Q/02Q	21.80	56	52.40	26.20	60.5	56.5		4	600
3500WV-06P-LPXXBC-01Q/02Q	25.30								
3500WV-07P-LPXXBC-01Q/02Q	28.80								
3500WV-08P-LPXXBC-01Q/02Q	32.30								
3500WV-09P-LPXXBC-01Q/02Q	35.80	72	68.40	34.20	76.5	72.5			
3500WV-10P-LPXXBC-01Q/02Q	39.30								

A	20240301	A1	/	Added other pin packaging specifications 增加其他pin位包装规格	Tim Teng 滕敏	Larry Yang 杨蒙	一般公差	
							.X	±0.35
							.XX	±0.25
				Initial release 首次发行	/	Larry Yang 杨蒙	.XXX	±0.15
				变更内容说明	变更人	核准	X:	±Z
	日期	版次	变更编号	变更内容说明	变更人	核准		

**SMS** 东莞市思索技术股份有限公司  
Dongguan SESO Technology Co.,Ltd.

料号:  
PK-3500WV-XXP-LPXXBC-01Q&02Q

名称:  
3.50 mm 180° Wafer Connectors Packing

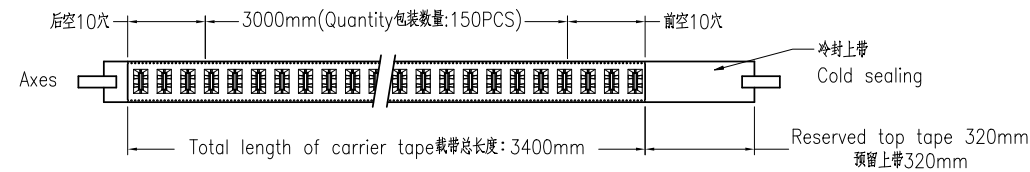
单位	比例	页次	版本	编号
mm	1:1	1/1	A1	A-XXX

核准	审查	制作	日期
杨蒙	文缘	滕敏	2023/09/18

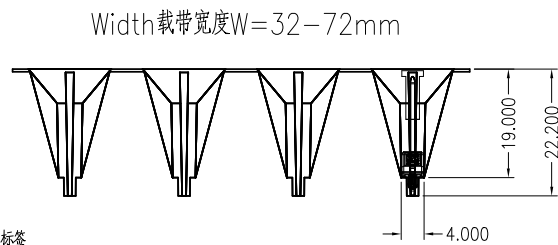
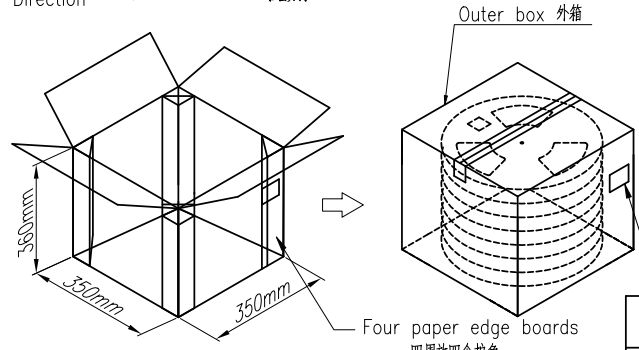
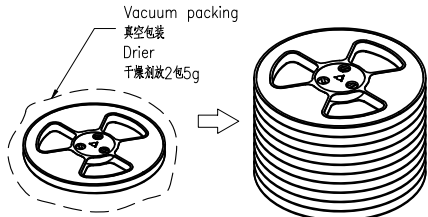
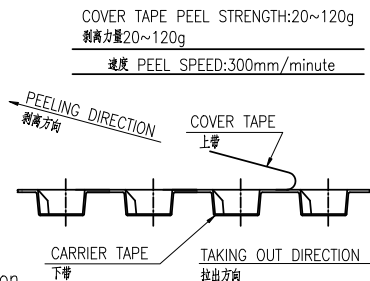
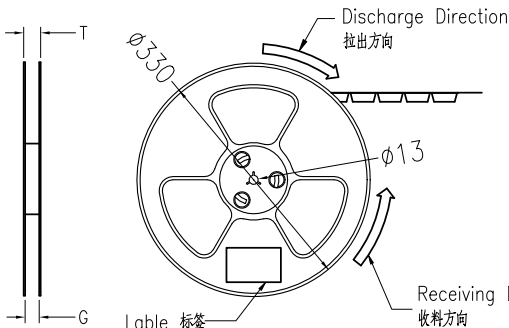
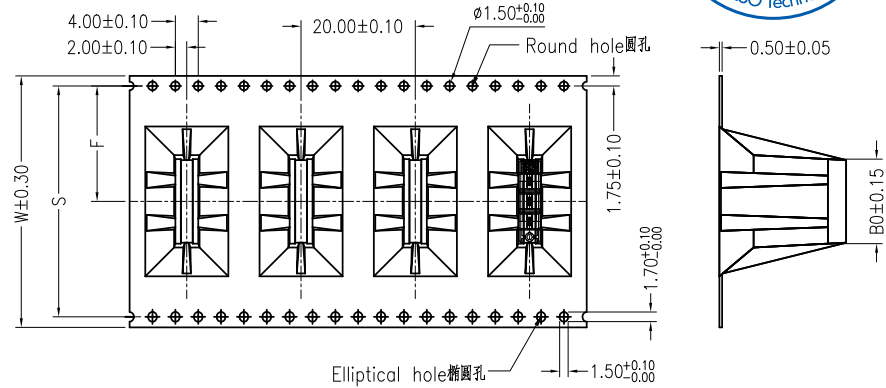
RoHS

本产品符合我司QA-3-04-005  
环境管理物质标准规范

包装图



Pull out direction 拉出方向



- Note:
- Carrier Camber Is Within 1mm In 100mm ; 带长100mm内容许弯曲度1mm
  - 10 Sprocket Hole Pitch Cumulative Tolerance±0.2MM ; 圆孔十个孔距累积计允许公差为±0.2mm
  - Carrier tape material: PS,thickness=0.50±0.05mm,color:lucency.  
载带材质:PS,厚度=0.50±0.05mm,颜色:透明色.
  - Bracer material: PS,thickness=0.40±0.05mm,color:lucency.  
保护带材质:PS,厚度=0.40±0.05mm,颜色:透明色.
  - Cover tape material: PET,Cold sealing.  
上带材质:PET,冷封.
  - Reel material: PS,color:blue. 卷盘材质:PS,颜色:蓝色.
  - Carton material 纸箱材质:K=K; Carton Thickness 纸箱厚度: 6~7mm

Applicable Product No. 通用产品料号	B0	W	S	F	T	G	REEL PCS/卷	CARTON 卷/箱	CARTON PCS/箱		
3500WV-02P-LPXXBC-04Q	11.30	32	28.40	14.20	36.5	32.5	150	9	1350		
3500WV-03P-LPXXBC-04Q	14.80	44	40.40	20.20	48.5	44.5		7	1050		
3500WV-04P-LPXXBC-04Q	18.30		3500WV-05P-LPXXBC-04Q	21.80	56	52.40		26.20	60.5	56.5	5
3500WV-06P-LPXXBC-04Q	25.30	3500WV-07P-LPXXBC-04Q	28.80	3500WV-08P-LPXXBC-04Q		32.30		3500WV-09P-LPXXBC-04Q	35.80	4	600
3500WV-10P-LPXXBC-04Q	39.30	72	68.40	34.20		76.5		72.5			

日期	版次	变更编号	变更内容说明	变更人	核准
20240301	A0	/	Initial release 首次发行	/	Larry Yang 杨蒙

SMS 东莞市思索技术股份有限公司  
Dongguan SESO Technology Co.,Ltd.

核准	审查	制作	日期
杨蒙	文缘	滕敏	2024/03/01

料号: PK-3500WV-XXP-LPXXBC-04Q  
 名称: 3.50 mm 180° Wafer Connectors Packing  
 单位: mm 比例: 1:1 页次: 1/1 版本: A0 编号: A-XXX

