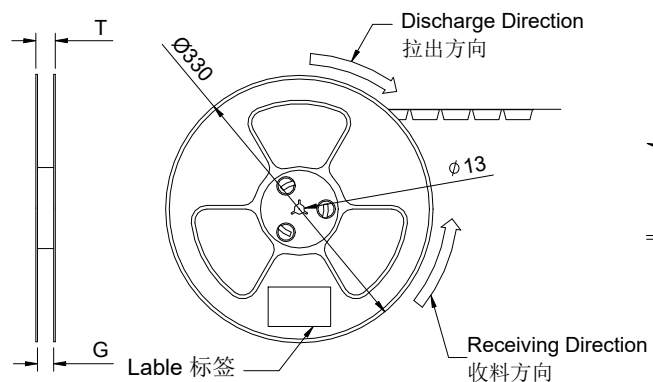
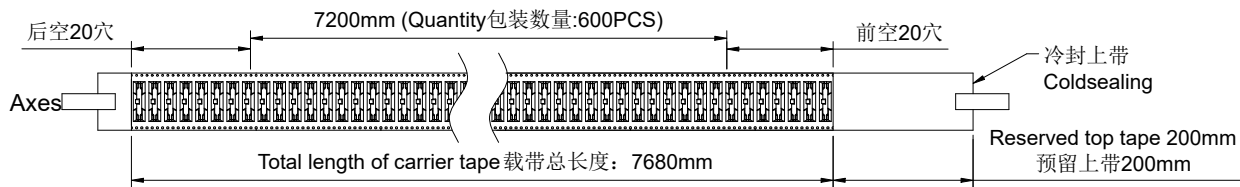


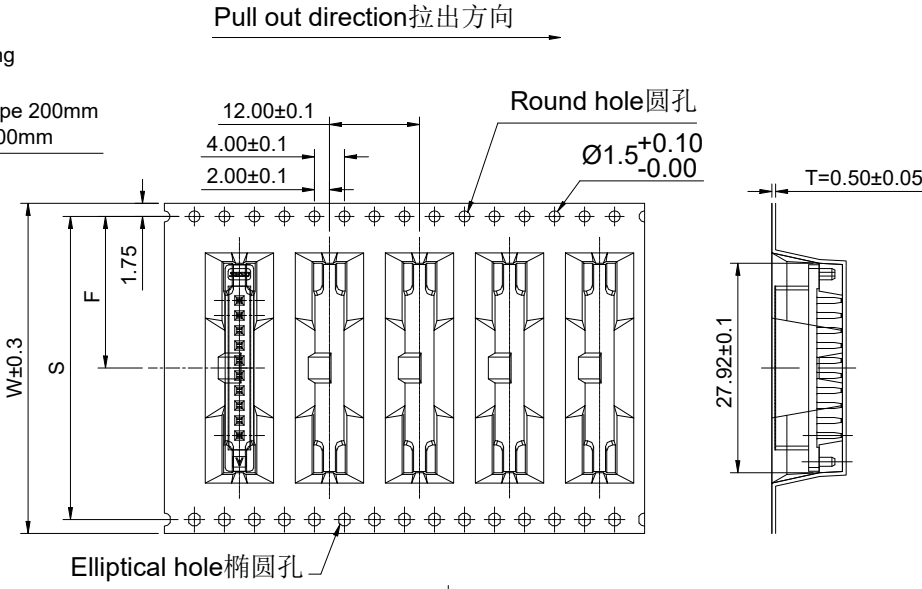
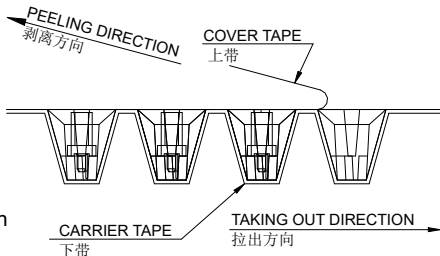
RoHS

本产品符合我司QA-3-04-005
环境管理物质标准规范

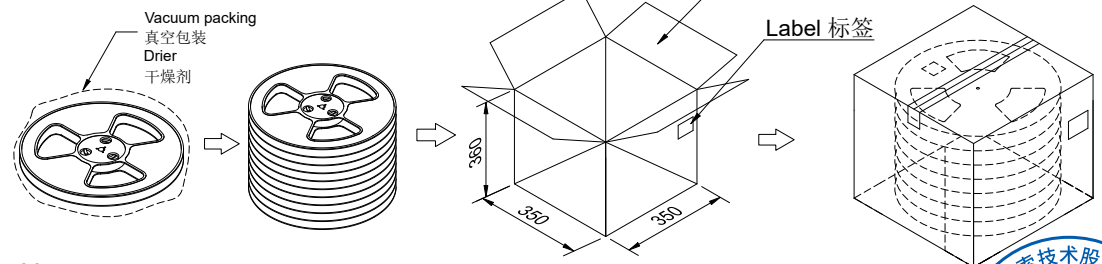
包装图



COVER TAPE PEEL STRENGTH:20~120g
剥离力量20~120g
速度 PEEL SPEED:300mm/minute
速度剥离速度



Single hole: None Hole Side
单孔: 贴无链孔侧
Double hole: Elliptical Hole Side
双孔: 贴椭圆孔侧



- Note:**
- Carrier Camber Is Within 1mm In 100mm ; 带长100mm内容许弯曲度1mm
 - 10 Sprocket Hole Pitch Cumulative Tolerance±0.2MM ; 圆孔十个孔距离累计允许公差为±0.2mm
 - Carrier tape Material for PS ; 下带材质为PS材质; Color颜色: Natural透明色
 - Bracer保护带: Color颜色: Natural透明色; 厚度0.40mm最小
 - Reel material: PS, color:blue.卷盘材质:PS, 颜色:蓝色.
 - Thinkess=0.40±0.05 ; 材料厚度为0.40±0.05mm
 - Carton material纸箱材质:K=K; Carton Thickness纸箱厚度: 6~7mm



Carrier Tape No. 载带料号	W	S	F	T	G	REEL 卷 /PCS	CARTON 箱 /R	CARTON 箱 /PCS
ZD2059-10HF	44	40.4	20.2	48.50	44.50	600	7	4200

Applicable Product No. 适用产品料号	2059FV-10P-9TV1BR-01Q
----------------------------------	-----------------------

日期	版次	变更编号	变更内容说明	变更人	核准
20230307	X0	/	新版发行	/	杨蒙

SMS 东莞市思索技术股份有限公司
Dongguan SESO Technology Co.,Ltd.

料号: PK-2059FV-10P-9TV1BR-01Q
名称: 2.00mm排母

核 准	审 查	制 作	日 期
杨 蒙	周志元	羊兴丹	2023/03/07

单位	比例	页次	版本	编号
mm	1:1	1/1	X0	A-000