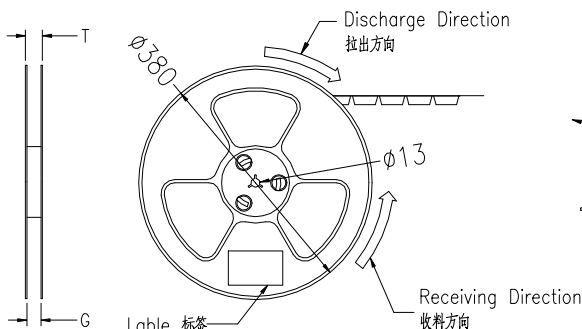
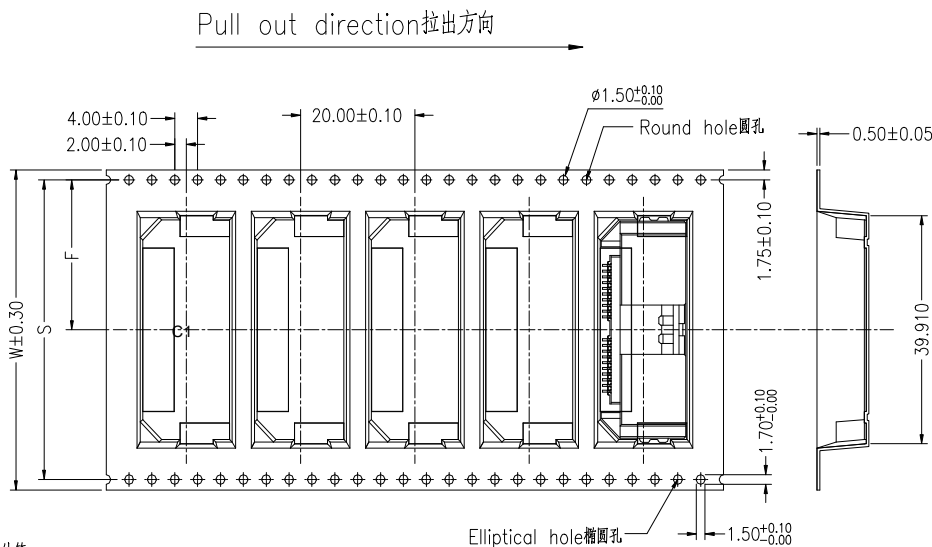
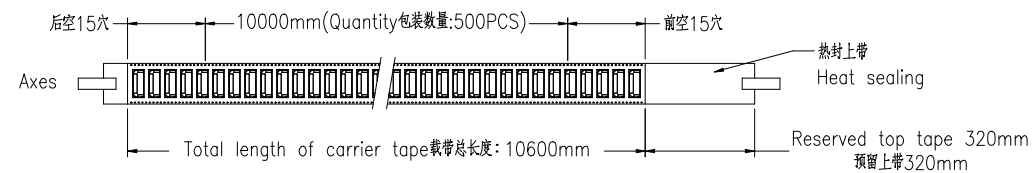


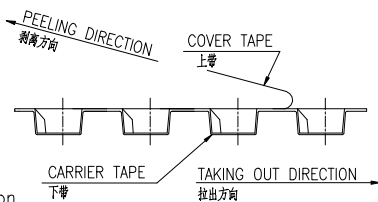
RoHS

本产品符合我司QA-3-04-005
环境管理物质标准规范

包装图

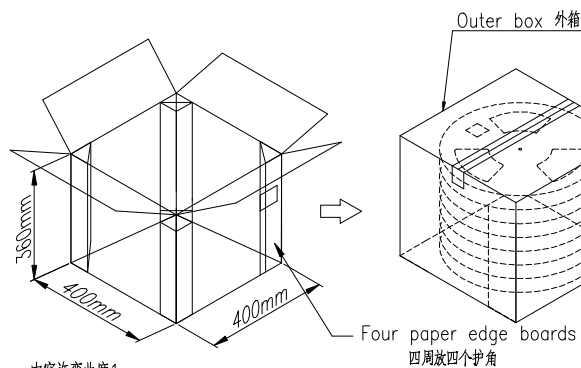
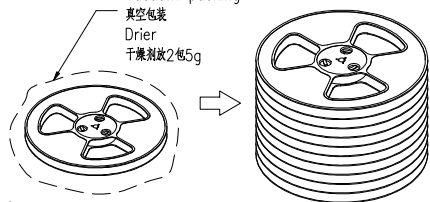


COVER TAPE PEEL STRENGTH: 20~120g
剥离力量 20~120g
速度 PEEL SPEED: 300mm/minute

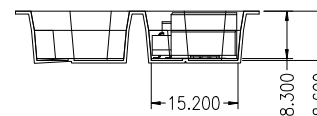


Single hole: None Hole Side
单孔: 贴无链孔侧
Double hole: Elliptical Hole Side
双孔: 贴椭圆孔侧

Vacuum packing
真空包装
Drier
干燥剂放2包5g



Width 载带宽度 W=56mm



Note:

- Carrier Camber Is Within 1mm In 100mm ; 带长100mm内容许弯曲度1mm
- 10 Sprocket Hole Pitch Cumulative Tolerance ±0.2MM ; 圆孔十个孔距离累计允许公差为 ±0.2mm
- Carrier tape material: PS, thinkess=0.50±0.05mm, color: lucency.
载带材质: PS, 厚度=0.50±0.05mm, 颜色: 透明色.
- Bracer material: PS, thinkess=0.40±0.05mm, color: lucency.
保护带材质: PS, 厚度=0.40±0.05mm, 颜色: 透明色.
- Cover tape material: PET, Heat sealing.
上带材质: PET, 热封.
- Reel material: PS, color: blue. 卷盘材质: PS, 颜色: 蓝色.
- Carton material 纸箱材质: K=K; Carton Thickness 纸箱厚度: 6~7mm

| | |
|----------------------------------|---------------------------|
| Applicable Product No. 适用产品料号 | 1044WRS-2*20A/B/C-LPXXXXR |
|----------------------------------|---------------------------|

| Carrier Tape No. 载带料号 | W | S | F | T | G | REEL PCS/卷 | CARTON 卷/箱 | CARTON PCS/箱 |
|--------------------------|----|-------|-------|------|------|---------------|---------------|-----------------|
| ZD1044WRS-2*20HF | 56 | 52.40 | 26.20 | 60.5 | 56.5 | 500 | 5 | 2500 |



| | | | | | |
|----------|----|------|--------|-----|----|
| 20231014 | A0 | / | 首次发行 | / | 杨蒙 |
| 日期 | 版次 | 变更编号 | 变更内容说明 | 变更人 | 核准 |

| | |
|------|------------|
| 一般公差 | .X ±0.35 |
| | .XX ±0.25 |
| | .XXX ±0.15 |
| | X: ±2° |
| 视图 | 角 |

SMS 东莞市思索技术股份有限公司
Dongguan SESO Technology Co., Ltd.

| | | | |
|----|-----|----|------------|
| 核准 | 审查 | 制作 | 日期 |
| 杨蒙 | 薛小龙 | 滕敏 | 2023/10/14 |

| | | | | |
|---|---------|---------|--------|-----------|
| 料号: CTN: ZD1044WRS-2*20HF PPN: 1044WRS-2*20X-LPXXXXR | | | | |
| 名称: 1.00mm Crimp Style Connectors Packing | | | | |
| 单位: mm | 比例: 1:1 | 页次: 1/1 | 版本: A0 | 编号: A-000 |