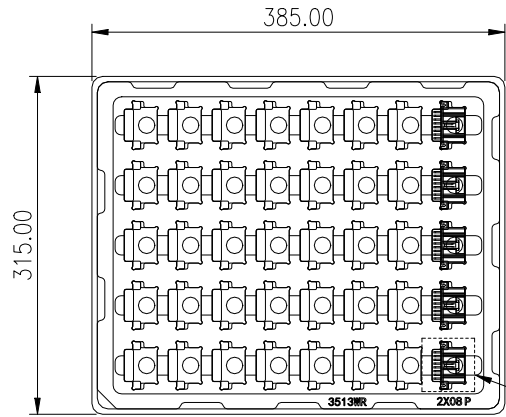


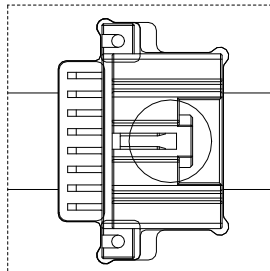
RoHS

本产品符合我司QA-3-04-005  
环境管理物质标准规范

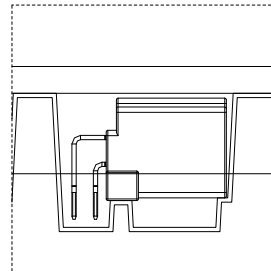
包装图



步骤:1

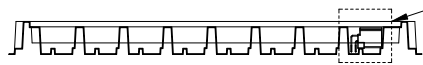


DETAIL: A  
5:1



DETAIL: B  
5:1

产品摆放示意图

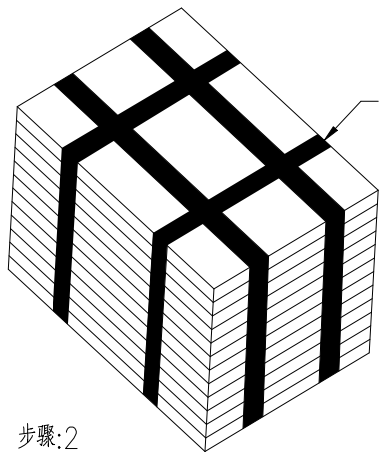


DETAIL A

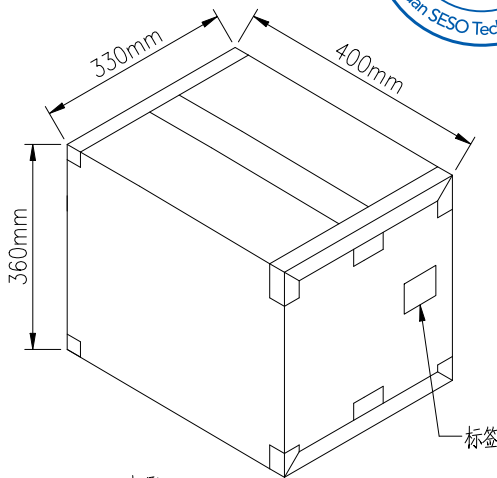
DETAIL B



上下盘需错盘反向堆叠



步骤:2



步骤:3



通用产品料号	3513WR-2*08-PTSN1NT
--------	---------------------

Pin位	Pcs/盘	盘/箱	Pcs/箱
2*08	40	11	440

包装说明:

步骤1: 将检验好的良品整齐并方向一致地摆放入吸塑盘, 不可少数。  
吸塑盘规格: 3513SP-3850\*3150\*300  
步骤2: 将吸塑盘重叠, 在重叠吸塑盘时, 相邻上下两盘需要旋转180度堆叠, 每11盘产品加最顶层放1PCS空吸塑盘叠起来为1扎, 然后用PE膜井字型缠绕。  
步骤3: 每1扎为一箱, 平整地放入外箱内, 并套上防水袋和2包干燥剂, 然后用透明胶带封箱, 贴上下箱标签。  
注: 不满箱时, 需使用填充物, 不可晃动太大。  
纸箱规格: CB-400\*330\*360KK-01  
纸箱材质: K=K; 纸箱厚度: 6~7mm

20230714	A0	/	首次发行	/	杨蒙
日期	版次	变更编号	变更内容说明	变更人	核准

一般公差	
.X	±0.35
.XX	±0.25
.XXX	±0.15
X:	±2°
视角	

<b>SMS</b> 东莞市思索技术股份有限公司 Dongguan SESO Technology Co.,Ltd.			
核准	审查	制作	日期
杨蒙	王澄	滕敏	2023/07/14

料号: PK-3513WR-2*08-PTSN1NT				
名称: 3.50mm Pitch Wafer Packing				
单位	比例	页次	版本	编号
mm	1:1	1/1	A0	A-000