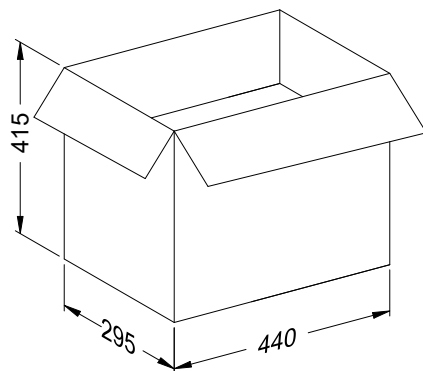
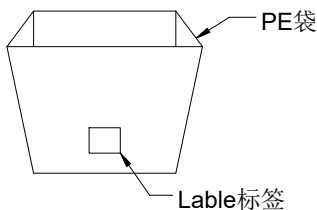
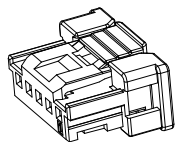


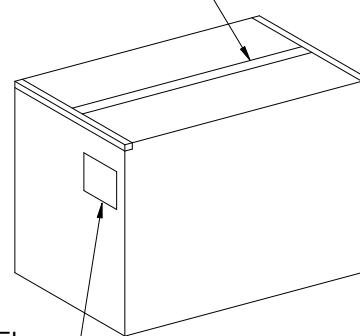
RoHS

本产品符合我司QA-3-04-005
环境管理物质标准规范

包装图



胶带ADHESIVE TAPE



标签LABEL

Note注解:

- Put Housing and 1 bags desiccant into PE bag that is without any holes and seal PE bag. Adhere a label on PE bag.
将 Housing和1包干燥剂放入PE袋内,PE袋不能有任何透气孔, 并将PE袋封口密封好.贴上标签.
- Put PE bag packed products in cartons, Packing detail see the table below
将装好产品的PE袋放入纸箱内, 详细包装见下表
- Label depends on customer request, carton opening joint with transparent tape
标签依客户要求而定, 纸箱开口处用透明胶带贴合.
- There shall be no dirt such as deformation phenomenon, Mantissa box fillers must be used
每箱不可有脏污, 变形现象, 尾数箱必须用填充物
- Carton material: K=K, Carton thickness: 6±1mm
纸箱材质:K=K, 纸箱厚度:6~7mm

Poles PIN位	Bag/PCS 包/PCS	CARTON/Bag 箱/包	CARTON/PCS 箱/PCS
02	1000	100	100K
03	1000	90	90K
04	1000	80	80K
05	1000	70	70K
06	1000	60	60K
07	1000	50	50K
08	1000	40	40K
09	1000	35	35K
10	1000	35	35K
11	1000	30	30K
12	1000	26	26K
13	1000	26	26K
14	1000	15	15K
15	1000	10	10K

2023/12/05	A0	/	Official release	Bless Guo	Larry Yang
日期	版次	变更编号	变更内容说明	变更人	核准

一般公差	
.X	±0.30
.XX	±0.20
.XXX	±0.10
X.° ± 2°	
视角	

SMS 东莞市思索技术股份有限公司
Dongguan SESO Technology Co.,Ltd.

料号: 2022H-XX-PTBK

名称: 2.00 WTB CONN.Housing

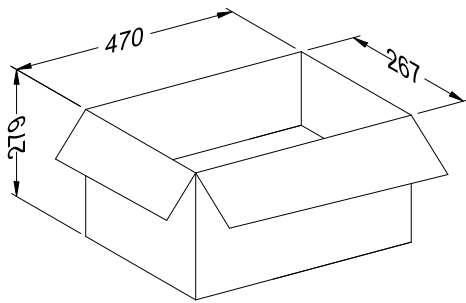
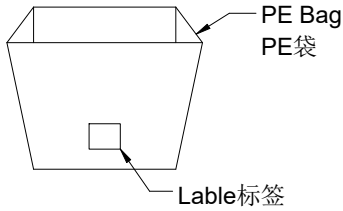
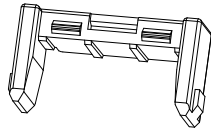
核准	审查	制作	日期
Larry Zhang	Larry Yang	Bless Guo	2021/10/28

单位	比例	页次	版本	编号
mm	1:1	1/1	A0	A-000

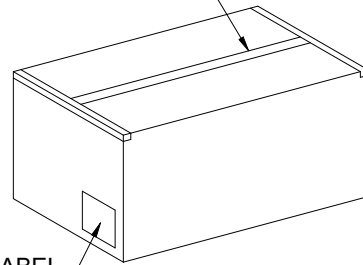
RoHS

本产品符合我司QA-3-04-005
环境管理物质标准规范

包装图



胶带ADHESIVE TAPE



Note注解:

1. Place Housing into PE bag and seal PE bag. Label.
将 Housing放入PE袋内，并将PE袋封好.贴上标签.
2. Put PE bag packed products in cartons, Packing detail see the table below
将装好产品的PE袋放入纸箱内，详细包装见下表
3. Label depends on customer request, carton opening joint with transparent tape
标签依客户要求而定，纸箱开口处用透明胶带贴合.
4. There shall be no dirt such as deformation phenomenon,
Mantissa box fillers must be used
每箱不可有脏污, 变形现象, 尾数箱必须用填充物
5. Carton material: K=K, Carton thickness: 6~7mm
纸箱材质:K=K, 纸箱厚度:6~7mm



Applicable Product No.
适用产品料号

C2022-XX-4TNC

Pin位	袋/PCS	箱/袋	箱/K
02	1000	100	100K
03	1000	90	90K
04	1000	80	80K
05	1000	70	70K
06	1000	65	65K
07	1000	60	60K
08	1000	50	50K
09	1000	45	45K
10	1000	45	45K
11	1000	45	45K
12	1000	40	40K
13	1000	38	38K
14	1000	36	36K
15	1000	35	35K

一般公差

.X ±0.35

.XX ±0.25

.XXX ±0.15

X° ±0.2°

视角



SMS 东莞市思索技术股份有限公司
Dongguan SESO Technology Co.,Ltd.

料号: PK-C2022-XX-4TNC

名称:
2.00 WTB CONN.TPA

核准 审查 制作 日期

Larry Zhang Larry Yang Bless Guo 2021/10/28

单位	比例	页次	版本	编号
mm	1:1	1/1	A0	A-000

2023/12/05	A0	/	Official release	Bless Guo	Larry Yang
------------	----	---	------------------	-----------	------------

日期	版次	变更编号	变更内容说明	变更人	核准
----	----	------	--------	-----	----