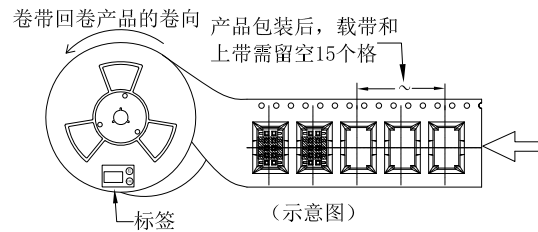


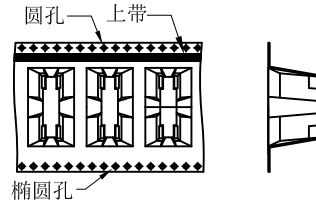
RoHS

本产品符合我司QA-3-04-005
环境管理物质标准规范

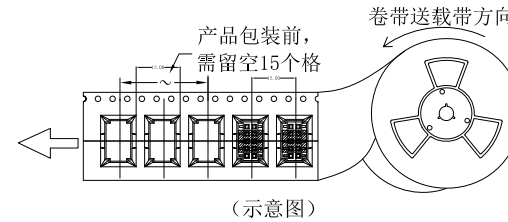
包装图



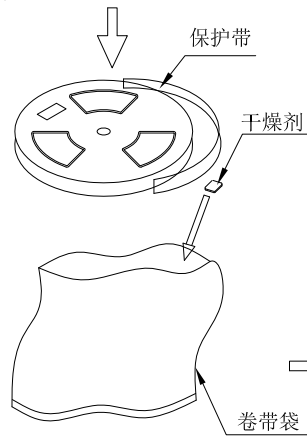
步骤3: 载带卷装须依照逆时针方向卷装 (如图所示) 载带尾端及上带留空15格 (150PCS/卷), 卷盘上贴上标签



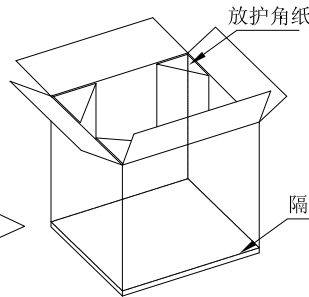
步骤2: 将检验合格的产品放入载带凹槽后, 用上带封装 (冷封) 产品放入的方向须与图示一致, 不可反装



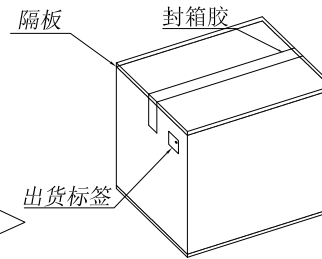
步骤1: 包装产品前, 注意需留空15格, 卷盘送载带的方向按逆时针旋转



步骤4: 将每一卷盘套卷带袋, 放一包干燥剂后, 真空机抽真空封口



步骤5: 将装满9盘卷带再套个卷带外袋放入内箱, 不足满箱时, 需用缓冲材料填满 (9卷盘/箱, 1350PCS/箱)



步骤6: 外箱用封箱胶封好, 贴上标签, 并检查包装数量及产品标签是否与实物一致



Note:

- Carrier Camber Is Within 1mm In 100mm ; 带长100mm内容许弯曲度1mm
- 10 Sprocket Hole Pitch Cumulative Tolerance±0.2MM ; 圆孔十个孔距离累计允许公差为±0.2mm
- Materiaial for PS ; 材质为PS材质; Color颜色:transparency透明色
- bracer保护带: Color颜色:transparency透明色;厚度0.40mm最小
- Cover Tape上带: 冷封
- Carton material纸箱材质:K=K; Carton Thickness纸箱厚度: 6-7mm

材料名称	材料规格		材料用量	包装产品数量
卷带袋	料号	BD-A45050008A1	9PCS	150PCS/袋
	规格	450*500*0.08mm		
卷带外袋	料号	BD-A860640006A1	1PCS	1350PCS/袋
	规格	860*640*0.06mm		
透明卷带	料号	J2.54PH16PHSG	9PCS	150PCS/卷
	规格	∅330*49mm		
内箱	料号	BZ-A350350470A1	1PCS	1350PCS/箱
	规格	350*350*470mm		
外箱	料号	BZ-A370370495A1	1PCS	1350PCS/箱
	规格	370*370*495mm		

日期	版次	变更编号	变更内容说明	变更人	核准
2021/9/25	A1	/	更新封装方式	卿欣	杨蒙

东莞市思索连接器有限公司
SWB CONNECTORS CO.,LTD

核准 审查 制作 日期

刘中华 2021/9/18

料号: 2553WV-2*08P-9TSW1C-01

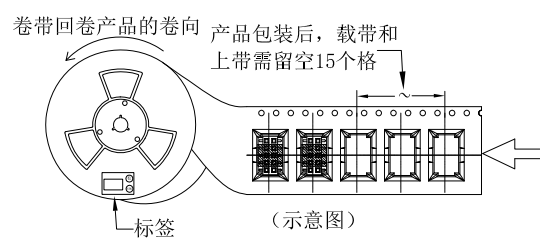
名称: Pitch 2.54mm DIP Type PIN Block

单位	比例	页次	版本	供应商编号
mm	2:1	1/1	A1	A-013

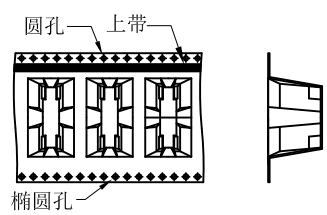
1 RoHS

2 本产品符合我司QA-3-04-005
环境管理物质标准规范

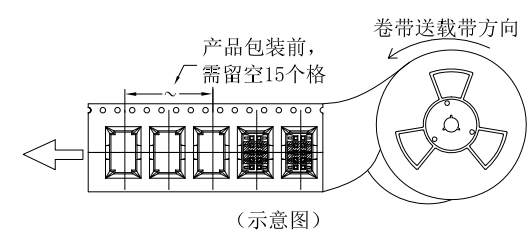
3 包装图



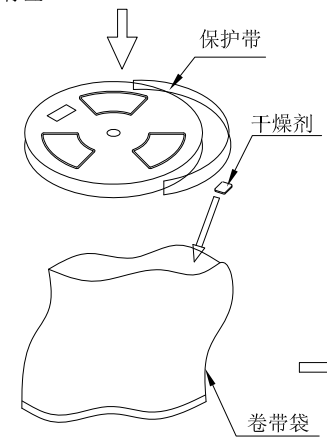
步骤3: 载带卷装须依照逆时针方向卷装 (如图所示) 载带尾端及上带留空15格 (150PCS/卷), 卷盘上贴上标签



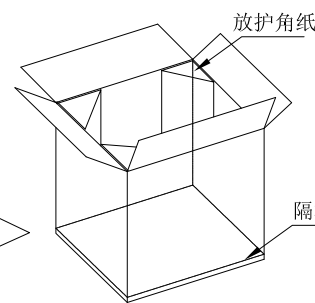
步骤2: 将检验合格的产品放入载带凹槽后, 用上带封装 (冷封) 产品放入的方向须与图示一致, 不可反装



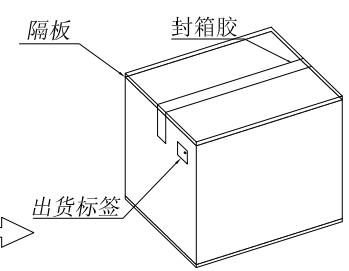
步骤1: 包装产品前, 注意需留空15格, 卷盘送载带的方向按逆时针旋转



步骤4: 将每一卷盘套卷带袋, 放一包干燥剂后, 真空机抽真空封口



步骤5: 将装满9盘卷带再套个卷带外袋放入内箱, 不足满箱时, 需用缓冲材料填满 (9卷盘/箱, 1350PCS/箱)



步骤6: 外箱用封箱胶封好, 贴上标签, 并检查包装数量及产品标签是否与实物一致



- Note:
- Carrier Camber Is Within 1mm In 100mm ; 带长100mm内容许弯曲度1mm
 - 10 Sprocket Hole Pitch Cumulative Tolerance±0.2MM ; 圆孔十个孔距离累计允许公差为±0.2mm
 - Materiaial for PS ; 材质为PS材质; Color颜色:transparency透明色
 - bracer保护带: Color颜色:transparency透明色;厚度0.40mm最小
 - Cover Tape上带: 冷封
 - Carton material纸箱材质:K=K; Carton Thickness纸箱厚度: 6-7mm

材料名称	材料规格		材料用量	包装产品数量
卷带袋	料号	BD-A450500008A1	9PCS	150PCS/袋
	规格	450*500*0.08mm		
卷带外袋	料号	BD-A860640006A1	1PCS	1350PCS/袋
	规格	860*640*0.06mm		
透明卷带	料号	J2.54PH20PHSG	9PCS	150PCS/卷
	规格	∅330*49mm		
内箱	料号	BZ-A350350470A1	1PCS	1350PCS/箱
	规格	350*350*470mm		
外箱	料号	BZ-A370370495A1	1PCS	1350PCS/箱
	规格	370*370*495mm		

日期	版次	变更编号	变更内容说明	变更人	核准
2021/9/25	A1	/	更新封装方式	卿欣	杨蒙

东莞市思索连接器有限公司
SWB CONNECTORS CO.,LTD

核准 审查 制作 日期

刘中华 2021/9/18

料号: 2553WV-2*10P-9TSW1C-01

名称: Pitch 2.54mm DIP Type PIN Block

单位	比例	页次	版本	供应商编号
mm	2:1	1/1	A1	A-013