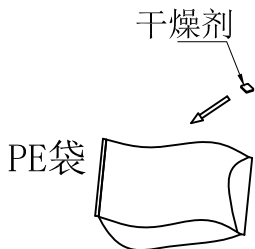
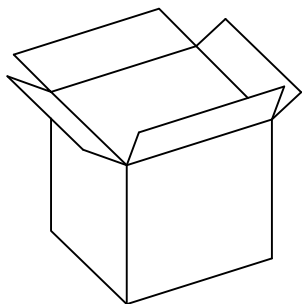


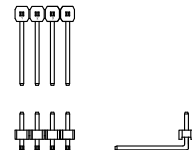
RoHS

本产品符合我司QA-3-04-005
环境管理物质标准规范

包装图



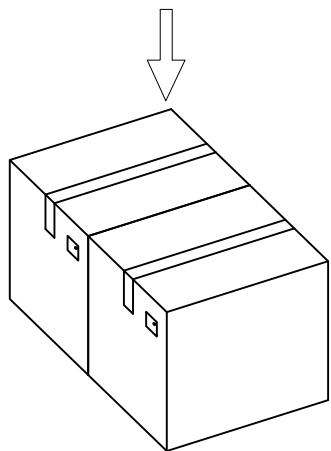
包装数量:200PCS/袋



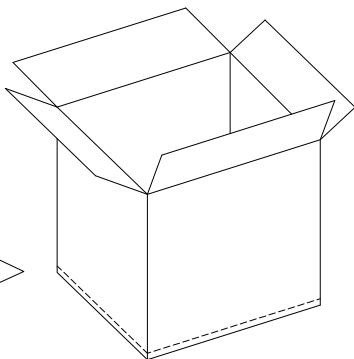
步骤3:将封口好的袋装合格产品装入纸箱中(如图所示),使用封箱胶封好纸箱(22袋/箱)不足满箱时,需用缓冲材料填满

步骤2:按照包装数量,将合格产品装入PE袋中,并放入1PCS干燥剂,使用封口机封口,封口必须完整,防止产品掉出来,

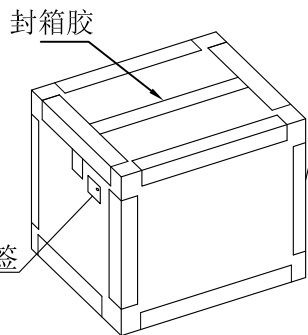
步骤1:包装产品前,检查产品是否判定合格,PE袋不允许有破损



步骤4:将封箱好的纸箱装入中纸箱中(2小箱/中箱)



步骤5:将纸箱使用封箱胶封好



出货标签

步骤6:在封好的纸箱外部,贴上出货标签,外箱四周需打护角,并检查包装数量及产品标签是否与实物一致(8800PCS/外箱)

材料名称	材料规格	材料用量	数量
PE袋	料号 BD-A180140009A1	44PCS	200PCS/袋
	规格 180*140*0.09mm		
小箱	料号 BZ-A270200165A1	2PCS	4400PCS/箱
	规格 270*200*165mm		
中箱	料号 BZ-A425290190A1	1PCS	8800PCS/箱
	规格 425*290*190mm		

一般公差

.X ±0.35

.XX ±0.25

.XXX ±0.15

X° ±0.2°

视角



东莞市思索连接器有限公司

SWB CONNECTORS CO.,LTD

料号: PPN: 2553WR-04-6TSW1BB-01

名称:
2.54mm Connectors SMT 90° Packing

单位	比例	页次	版本	编号
mm	1:1	1/1	A	A-106

核准	审查	制作	日期
杨蒙	/	薛小龙	2021.04.29

日期	版次	变更编号	变更内容说明	变更人	核准